



Medium Staplers

Operating Instructions
Instrucciones de Operacion
Mode d'Emploi



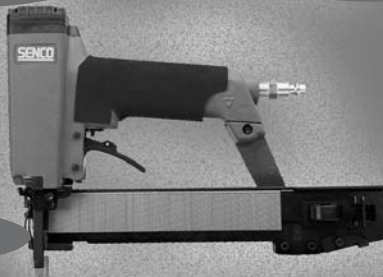
SLS15



SLS18



SLS20



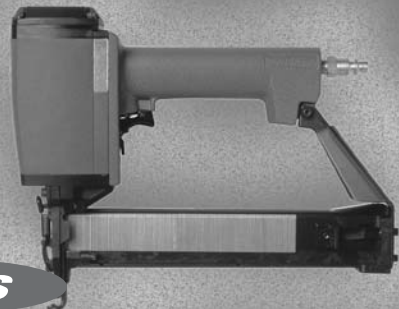
SLS22



SLS25XP



SLS20HF



SKS

Questions? Comments?
call SENCO's toll-free Action-line: 1-800-543-4596
or e-mail: toolprof@senco.com Visit our Website www.senco.com

Senco Products, Inc.
8485 Broadwell Road
Cincinnati, Ohio 45244

© 2000, 2002 by Senco Products, Inc.



Warnings for the safe use of this tool are included in this manual.
Los avisos para el uso seguro de esta herramienta están incluidos
en este manual.

Les consignes pour l'utilisation en toute sécurité de cet outil se
trouvent dans ce manuel.

INST050 Revised February 4, 2002
(Replaces 9/19/00)

English	Espanol	Francais
---------	---------	----------

TABLE OF CONTENTS	TABLA DE MATERIAS	TABLE DES MATIERES	
Tool Use	2	Utilisation de l'outil	2
Maintenance	6	Entretien	6
Troubleshooting	7	Dépannage	7
Specifications	8	Spécifications	8
Accessories	8	Accessoires	8
Options	11	Options	11
	Accesorios		8
	Opciones		11

EMPLOYER'S RESPONSIBILITIES	RESPONSABILIDADES DEL EMPLEADOR	RESPONSABILITÉS DE L'EMPLOYEUR
Employer must enforce compliance with the safety warnings and all other instructions which accompany this tool as shipped from the manufacturer.	El empleador debe hacer cumplir las advertencias de seguridad y todas las otras instrucciones que acompañan a esta herramienta como se la despacha desde el fabricante.	L'employeur doit faire appliquer les consignes de sécurité et toutes les autres instructions qui accompagnent cet outil tel qu'il est livré par son constructeur.
Keep this manual available for use by all people assigned to the use of this tool.	Mantenga este manual disponible para que lo usen todas las personas destinadas a hacer uso de esta herramienta.	Ayez ce manuel à la disposition de toutes les personnes chargées d'utiliser cet outil.
For personal safety and proper operation of this tool, read and understand all of these instructions carefully.	Por razones de seguridad personal y la adecuada operación de esta herramienta, lea y comprenda todas estas instrucciones cuidadosamente.	Pour assurer la sécurité personnelle et le bon emploi de cet outil, lisez et assimilez soigneusement toutes ces instructions.

Tool Use	Uso de la Herramienta	Utilisation de l'Outil
----------	-----------------------	------------------------



<ul style="list-style-type: none"> ● Read and understand "SAFETY INSTRUCTIONS" manual shipped with this tool before using tool. 	<ul style="list-style-type: none"> ● Antes de usar la herramienta lea y comprenda el manual "INSTRUCCIONES DE SEGURIDAD" despachado con ella. 	<ul style="list-style-type: none"> ● Lisez et assimilez le manuel "INSTRUCTIONS DE SÉCURITÉ" livré avec cet outil avant de l'utiliser.
--	--	---

Tool Use

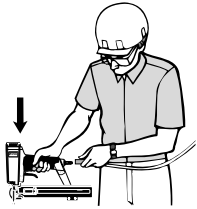
Uso de la Herramienta

Utilisation de l'Outil

English

Espanol

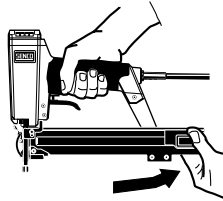
Francais



- Keep tool pointed away from yourself and others and connect air to tool.
Tools shall be operated at the lowest pressure needed for the application. This will reduce noise levels, part wear, and energy use.

- Las herramientas deberán ser operadas a la menor presión que se necesite para su aplicación. Esto reducirá el nivel de ruido, el desgaste de las partes, y el uso de energía.

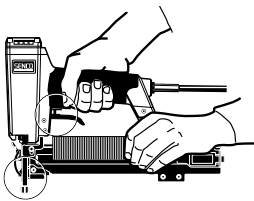
- Maintenez l'outil pointé à l'écart de vous-même et des autres personnes et raccordez l'outil à l'air comprimé.
Les outils doivent être utilisés à la pression la plus faible requise pour le travail à faire. Cela réduira le niveau de bruit, l'usure de l'outil et la demande en énergie.



- To Load:
Pull feeder shoe back into "locked" position.

- Para cargar:
Tire del alimentador hacia atrás hasta la posición "cerrada" ("locked").

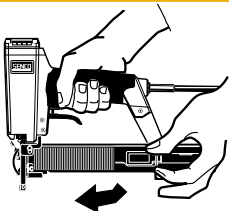
- Pour charger :
Tirez le poussoir en arrière dans la position "verrouillée" ("locked").



- Lay strip of staples onto rail. Use only genuine SENCO fasteners (see Technical Specifications). Do not load with safety element or trigger depressed.

- Ponga la tira sobre la guía. Use solamente grapas SENCO auténticas (vea las Especificaciones Técnicas). No cargue con el disparo o la seguridad oprimidos.

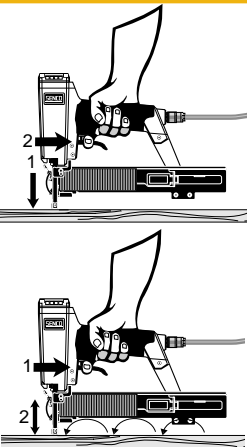
- Mettez une série d'agrafes dans le chargeur. N'utilisez que de véritables agrafes SENCO (voir les Spécifications Techniques). N'appuyez pas sur le palpeur de sécurité ou la détente pendant le rechargement.



- Release feeder shoe and slide it forward.

- Suelte el alimentador y deslice hacia adelante.

- Relâcher le pousse agrafes et le faire glisser vers l'avant.



- With a "Dual-Action" trigger, nails can be driven two ways:
a) Position safety element against work surface and pull trigger..."Trigger Fire."
b) To drive a nail, pull trigger and push safety element against work surface. Each time the safety element is pushed against the work surface a nail will be driven. This "bottom-fire" mode of operation is preferred when high production, rapid fastener placement is desired.

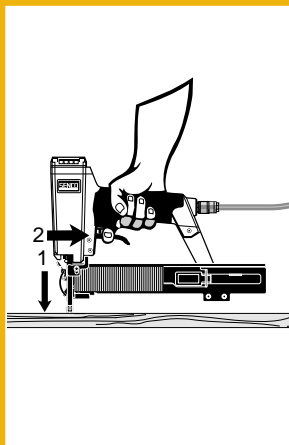
- Las herramientas con gatillo de accion doble pueden ser disparadas de dos maneras:
a)Oprima el seguro contra la superficie de trabajo y apriete el gatillo...Disparo de gatillo.
b)Para impulsar un clavo, oprima el disparador y deprima el elemento de seguridad contra la superficie de trabajo, impulsará un clavo. Este modo de operación de "disparo inferior" o "por rebote" es el preferido cuando se desea alta productividad y rápida colocación del clavo.

- Les appareils équipés de déclenchement "au touché / par gâchette" peuvent être utilisés de 2 façons différentes :
a)Déclenchement par "gâchette": Appliquer le palpeur de sécurité de l'appareil à l'endroit désiré et activer la gâchette.
b)Pour planter un clou, tirez sur la détente et poussez l'élément de sécurité contre la surface de travail. Chaque fois que l'élément de sécurité est poussé contre la surface de travail un clou est planté. Le mode de fonctionnement en "tir continu" est préférable si vous désirez placer des attaches rapidement avec forte productivité.

English

Espanol

Francais



- With a "Restrictive" trigger, nails can only be driven one way. First depress safety element against work surface then pull trigger. This feature is helpful when precise fastener placement is required.
- Read the "Customer Satisfaction and Safety Reminder" (CSSR) in the tool and fastener boxes for safety information regarding the Dual Action and Restrictive triggers. Under certain conditions, the Restrictive trigger may reduce the possibility of injury to you or to others working with you.

- Las herramientas con "Gatillo Restringido" solamente se pueden disparar con el gatillo. Primero apriete el elemento de seguridad contra la superficie de trabajo y después tire del gatillo. Esta característica es útil cuando se requiere precisión en la colocación de los sujetadores.
- Lea el "Recordatorio de Seguridad y Satisfacción del Cliente" (CSSR) en las cajas de sujetadores y de las herramientas para información sobre seguridad de los Gatillos Restringido y de Acción Dual. Bajo ciertas condiciones, el Gatillo Restringido puede reducir la posibilidad de heridas a su persona o a otros que trabajen con usted.

- Avec une gachette "restrictive", les clous ne peuvent être tirés que dans une seule direction. Appuyer d'abord le palpeur de sécurité sur la surface de travail, puis tirer sur la gachette. Cette fonction est utile pour un placement précis de projectiles.
- Lire le "Rappel de Sécurité et Satisfaction du Client" (CSSR) dans les boîtes à outils et fixations pour les informations de sécurité concernant les Détontes à Double Action et à Restriction. Dans certaines circonstances, la Détonte à Restriction peut réduire la possibilité de se blesser ou de blesser d'autres personnes.

SKS,
SLS20,
SLS22,
SLS25XP

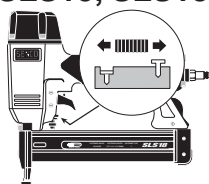


- This tool is equipped with a depth control safety element. To adjust the depth of the staple being driven, loosen the screw and slide the lower safety element up or down and lock in place by tightening the screw. Be sure the safety element moves freely after adjustment.

- Esta herramienta está equipada con un dispositivo de seguridad para el control de la profundidad. Para ajustar la profundidad de la grapa a clavar, afloje el tornillo y deslice el dispositivo de seguridad inferior hacia arriba o hacia abajo y asegúrelo apretando el tornillo. Asegúrese de que el dispositivo de seguridad se mueva libremente después del ajuste.

- Cet appareil est équipé d'un réglage en profondeur d'agrafe. Pour régler la pénétration de l'agrafe, desserrez la vis et faites glisser vers le haut ou le bas la partie inférieure du palpeur de sécurité. Bloquez-le en position par l'intermédiaire de la vis. Assurez-vous que le palpeur de sécurité bouge librement, une fois le réglage fait.

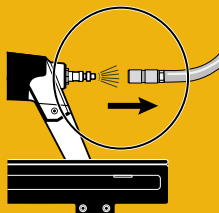
SLS15, SLS18



- To adjust the depth the fastener is driven, first disconnect the air supply. Using your thumb or index finger, rotate wheel to adjust the Depth Control safety element to achieve desired depth.

- Para ajustar la profundidad de sujetador, debe primero desconectar el aire. Usando el dedo pulgar o el dedo índice, rote la manivela para ajustar el seguro a la profundidad deseada.

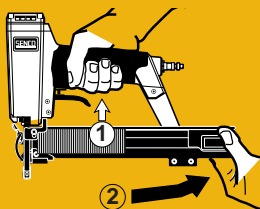
- Pour ajuster la profondeur à laquelle le projectile est enfoncé, déconnecter tout d'abord l'appareil de la source d'air comprimé. A l'aide du pouce ou de l'index, faire tourner la molette pour ajuster la position du palpeur de sécurité.



- Should a nail jam occur, disconnect air supply.

- Si se produce un altascamiento de un clavo, desconecte el suministro de aire.

- Si un enrayage se produit, coupez l'arrivée d'air.



- Pull feeder shoe back into "locked" position and remove staples.

- Tire del alimentador hacia atrás a la posición "cerrada" y retire las grapas.

- Tirez en arrière le sabot du chargeur dans la position de "verrouillage" et enlevez les projectiles.

English

Espanol

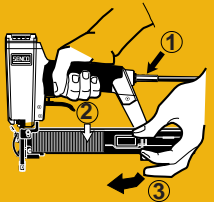
Francais



- Release E-Z Clear latch and open door. Remove jammed fastener. Close door and latch.

- Suelte el pestillo de alivio fácil (E-Z) y abra la puerta. Retire la grapa atascado. Cierre la puerta con pestillo.

- Relâchez le loquet "E-Z" et ouvrez le volet de front. Enlevez le projectile coincé. Fermez le volet de front et le loquet.

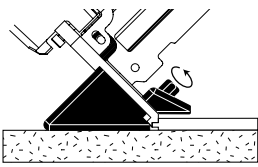


- Connect air supply and replace fasteners. Release feeder shoe and slide it forward.

- Conecte el suplemento de aire y reemplace las grapas. Suelte el alimentador y deslice hacia adelante.

- Reconnecter l'appareil à la source d'air comprimé et remplacer les agrafes.

SLS20HF



Adjust guide

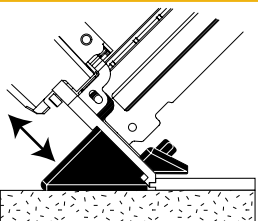
- Loosen the screws.

Ajuste la guía

- Afloje los tornillos.

Ajuster le guide

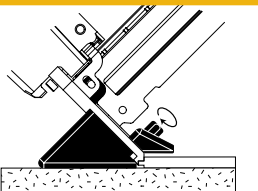
- Dévisser les vis.



- Position tool on sub-floor with guide facing tongue of hardwood flooring and move the front block up or down so guide is positioned as shown.

- Coloque la herramienta sobre el contrapiso con la guía hacia la lengüeta del piso de madera y mueva el bloque delantero hacia arriba o hacia abajo de manera que la guía quede en la posición ilustrada.

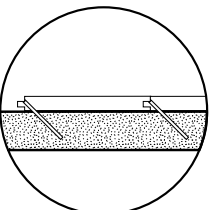
- Positionner l'outil sur le plancher avec le guide en face de l'arête du parquet en bois et ajuster le bloc frontal pour que le guide soit placé comme sur la figure.



- Tighten the screws.

- Ajuste los tornillos.

- Serrer les vis.



- Using scrap pieces of material, drive staples into scrap flooring. Be sure the top of the staple crown is flush with the tongue of the hardwood flooring strip. This will allow complete interlock of hardwood flooring strips.

- Utilizando restos de material, clave grapas en una parte descartable del piso. Asegúrese de que la parte superior de la corona de la grapa quede al ras de la lengüeta de la tabla. Esto permitirá que las tablas queden completamente trabadas.

- En utilisant des restes de matériaux, enfoncer les agrafes dans un morceau de plancher. S'assurer que la partie supérieure de l'agrafe est alignée avec l'arête du parquet. Cela permettra un emboîtement complet des lattes du parquet.

Maintenance

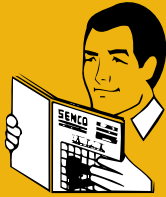
Mantenimiento

Entretien

English

Espanol

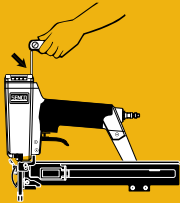
Francais



● Read and understand “SAFETY INSTRUCTIONS” manual shipped with this tool before using tool.

● Antes de usar la herramienta lea y comprenda el manual “INSTRUCCIONES DE SEGURIDAD” despachado con ella.

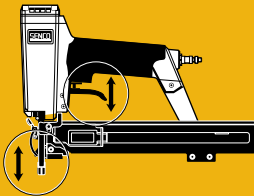
● Lisez et assimilez le manuel “INSTRUCTIONS DE SÉCURITÉ” livré avec cet outil avant de l'utiliser.



● All screws should be kept tight. Loose screws result in unsafe operation and parts breakage.

● Todos los tornillos tienen que mantenerse apretados. Los tornillos sueltos pueden producir una operación no segura y quebraduras de partes.

● Toutes les vis doivent être maintenues serrées à fond. Les vis desserrées entraînent un manque de sûreté du fonctionnement et la rupture de pièces.



● With tool disconnected, make daily inspection to assure free movement of safety element and trigger. Do not use tool if safety element or trigger sticks or binds.

● Con la herramienta desconectada, haga la inspección diaria para asegurarse de la libertad de movimiento del dispositivo de seguridad y del gatillo. No use la herramienta si el dispositivo de seguridad o el gatillo se atascan o endurecen.

● L'outil étant déconnecté de l'arrivée d'air comprimé, effectuez une inspection journalière pour vous assurer du libre mouvement du palpeur de sécurité et de la détente. N'utilisez pas l'outil si le palpeur de sécurité ou si la détente sont coincés ou grippés.

SKS,
SLS20,
SLS22,
SLS25XP



● Routine lubrication is not necessary. Do not oil.

● La lubricación de rutina no es necesaria. No aceite.

● La lubrification de routine n'est pas nécessaire. N'huilez pas.

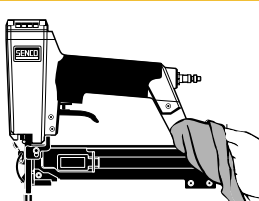
SLS15, SLS18



● Squirt Senco pneumatic oil (5 to 10 drops) into the air inlet twice daily (depending on frequency of tool use). Other oils may damage O-rings and other tool parts.

● Aplique aceite neumático SENCO en la entrada de aire dos veces al día (dependiendo en la frecuencia de uso 5 A 10 Gotas). Otros aceites pueden dañar los anillos en “O” y otras piezas de la herramienta.

● Avec une burette, placer 5 à 10 gouttes d'huile pneumatique dans l'arrivée d'air deux fois par jour (dépend de l'intensité de l'utilisation de l'appareil). D'autres huiles pourraient endommager les joints toriques et d'autres pièces de l'outil.



● Wipe tool clean daily and inspect for wear. Use non-flammable cleaning solutions only if necessary—DO NOT SOAK. **Caution:** Such solutions may damage O-rings and other tool parts.

● Use soluciones de limpieza no inflamables solamente si es necesario—NO LA REMOJE. **Precaución:** Tales soluciones pueden dañar los empaques y otras partes de la herramienta.

● Nettoyez l'outil chaque jour à l'aide d'un chiffon et inspectez-le pour déceler une éventuelle usure. Utilisez uniquement des solvants non inflammables en cas de nécessité—NE LE FAITES PAS TREMPER ! **Attention :** De tels produits peuvent endommager les joints et autres pièces de l'appareil.

Troubleshooting

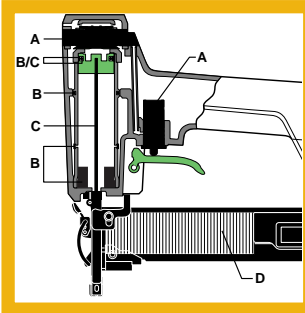
Identificación de Fallas

Dépannage

English

Espanol

Francais



WARNING

Repairs other than those described here should be performed only by trained, qualified personnel. Contact SENCO for information at 1-800-543-4596.

- Read and understand "SAFETY INSTRUCTIONS" manual shipped with this tool before using tool.

ALERTA

Las reparaciones, fuera de aquellas descritas aquí, deben de ser llevadas a cabo solamente por personal entrenado y calificado. Póngase en contacto con SENCO para información 1-800-543-4596.

- Antes de usar la herramienta lea y comprenda el manual "INSTRUCCIONES DE SEGURIDAD" despachado con ella.

AVERTISSEMENT

Les réparations autres que celles décrites ici doivent être réalisées uniquement par du personnel qualifié ayant reçu la formation appropriée. Pour toute information, prenez contact avec SENCO par téléphone en appelant Le Distributeur agréé.

- Lisez et assimilez le manuel "INSTRUCTIONS DE SÉCURITÉ" livré avec cet outil avant de l'utiliser.

SYMPTOM

Air leak near top of tool / Sluggish operation

SOLUTION

Verify air supply / tighten screws or install Parts Kit A.

SÍNTOMA

El aire se escapa cerca de la parte superior de la herramienta / Operación lenta.

SOLUCIÓN

Apriete los tornillos / Verifique el suministro de aire o instale el Juego de Partes A (Parts Kit A).

SYMPTÔME

Fuite d'air près du sommet de l'outil / fonctionnement lent.

SOLUTION

Serrez les vis à fond / vérifiez l'alimentation en air ou remplacez les pièces portant la lettre "A".

SYMPTOM

Air leak near bottom of tool / Poor return.

SOLUTION

Clean tool / tighten screws or install Parts Kit B.

SÍNTOMA

El aire se fuga cerca de la parte inferior de la herramienta / Mal retorno.

SOLUCIÓN

Apriete los tornillos / Limpié la herramienta o instale el Juego de Partes B (Parts Kit B).

SYMPTÔME

Fuite d'air près de la base de l'outil / retour inadéquat.

SOLUTION

Serrez les vis à fond / nettoyez l'outil ou remplacez les pièces portant la lettre "B"

SYMPTOM

Broken or worn driver / Weak drive.

SOLUTION

Verify adequate air supply or install Parts Kit C.

SÍNTOMA

Impulsor quebrado o desgastado / Impulsión débil.

SOLUCIÓN

Verifique si el suministro de aire está adecuado o instale el Juego de Partes C (Parts Kit C).

SYMPTÔME

Couteau cassé ou usé / entraînement déficient.

SOLUTION

Vérifiez l'alimentation en air adéquate ou / remplacez les pièces portant la lettre "C".

SYMPTOM

Poor feed / Tool jamming.

SOLUTION

Clean tool or lubricate magazine or install Parts Kit D.

SÍNTOMA

Mala alimentación / Atascamiento de la herramienta.

SOLUCIÓN

Limpié la herramienta o lubrique el área de almacenamiento o instale el Juego de Partes D (Parts Kit D).

SYMPTÔME

Enrayage de l'outil / alimentation inadéquat.

SOLUTION

Nettoyez l'outil ou lubrifiez le magasin ou remplacez les pièces portant la lettre "D"

SYMPTOM

Other problems.

SOLUTION

Contact SENCO.

SÍNTOMA

Otros problemas.

SOLUCIÓN

Póngase en contacto con SENCO.

SYMPTÔME

Autres problèmes.

SOLUTION

Prenez contact avec SENCO.

Specifications

Especificaciones

Specifications

English

Espanol

Francais

TECHNICAL SPECIFICATIONS	SLS15/SLS18		SLS20/SLS22		SLS25XP		SKS	
Minimum to maximum operating pressure	70–120 psi	4.8–8.3 bar	70–120 psi	4.8–8.3 bar	70–120 psi	4.8–8.3 bar	70–120 psi	4.8–8.3 bar
Air Consumption (60 cycles per minute)	1.92 scfm	54.4 liter	1.92 scfm	54.4 liter	1.92 scfm	54.4 liter	2.16 scfm	61.2 liter
Air Inlet	¼ in.NPT	¼ in. NPT	¼ in.NPT	¼ in. NPT	¼ in.NPT	¼ in. NPT	¼ in.NPT	¼ in. NPT
Maximum Speed (cycles per second)	5	5	10	10	10	10	5	5
Weight	2.7/ 3.0 lbs	1.2 / 1.4 kg	2.5 lbs	1.1 kg	2.67 lbs	1.21 kg	4.2 lbs	1.9 kg
Fastener Capacity	89	89	168	168	168	168	145+	145+
Tool size: Height	7 ½/ 9 in.	190/ 229 mm	8 ½ in.	216 mm	9 in.	229 mm	9 ¼ in.	238 mm
Tool size: Length	9 ¾ in.	248 mm	12 in.	305 mm	12 in.	305 mm	12 ¾ in.	314 mm
Tool size: Width: Main Body	2 ⅝ in.	53 mm	2 in.	51 mm	2 in.	50 mm	3 in.	76 mm

ESPECIFICACIONES TECNICAS

ESPECIFICACIONES TECNICAS	SLS15/SLS18		SLS20/SLS22		SLS25XP		SKS	
Presión de operación mínima y máxima	70–120 psi	4.8–8.3 bar	70–120 psi	4.8–8.3 bar	70–120 psi	4.8–8.3 bar	70–120 psi	4.8–8.3 bar
Consumo de aire (60 ciclos por minuto)	1.92 scfm	54.4 liter	1.92 scfm	54.4 liter	1.92 scfm	54.4 liter	2.16 scfm	61.2 liter
Entrada de aire	¼ in.NPT	¼ in. NPT	¼ in.NPT	¼ in. NPT	¼ in.NPT	¼ in. NPT	¼ in.NPT	¼ in. NPT
Velocidad máxima (ciclos por segundo)	5	5	10	10	10	10	5	5
Peso	2.7/ 3.0 lbs	1.2 / 1.4 kg	2.5 lbs	1.1 kg	2.67 lbs	1.21 kg	4.2 lbs	1.9 kg
Capacidad de grapas por cargador	89	89	168	168	168	168	145+	145+
Tamaño de la herramienta: Altura	7 ½/ 9 in.	190/ 229 mm	8 ½ in.	216 mm	9 in.	229 mm	9 ¼ in.	238 mm
Tamaño de la herramienta: Longitud	9 ¾ in.	248 mm	12 in.	305 mm	12 in.	305 mm	12 ¾ in.	314 mm
Tamaño de la herramienta: Ancho (Cuerpo)	2 ⅝ in.	53 mm	2 in.	51 mm	2 in.	50 mm	3 in.	76 mm

SPECIFICATIONS TECHNIQUES

SPECIFICATIONS TECHNIQUES	SLS15/SLS18		SLS20/SLS22		SLS25XP		SKS	
Pression de travail min. et max.	70–120 psi	4.8–8.3 bar	70–120 psi	4.8–8.3 bar	70–120 psi	4.8–8.3 bar	70–120 psi	4.8–8.3 bar
Consommation d'air (60 cycles par minute)	1.92 scfm	54.4 liter	1.92 scfm	54.4 liter	1.92 scfm	54.4 liter	2.16 scfm	61.2 liter
Prise d'air	¼ in.NPT	¼ in. NPT	¼ in.NPT	¼ in. NPT	¼ in.NPT	¼ in. NPT	¼ in.NPT	¼ in. NPT
Vitesse maximum (cycles par seconde)	5	5	10	10	10	10	5	5
Poids	2.7/ 3.0 lbs	1.2 / 1.4 kg	2.5 lbs	1.1 kg	2.67 lbs	1.21 kg	4.2 lbs	1.9 kg
Capacité de projectiles par magasin	89	89	168	168	168	168	145+	145+
Dimensions de l'outil: hauteur	7 ½/ 9 in.	190/ 229 mm	8 ½ in.	216 mm	9 in.	229 mm	9 ¼ in.	238 mm
Dimensions de l'outil: longueur	9 ¾ in.	248 mm	12 in.	305 mm	12 in.	305 mm	12 ¾ in.	314 mm
Dimensions de l'outil: largeur: corps de l'appareil	2 ⅝ in.	53 mm	2 in.	51 mm	2 in.	50 mm	3 in.	76 mm

Accessories

Accesorios

Accessoires

English

Espanol

Francais

SENCO offers a full line of accessories for your SENCO tools, including:

- Air Compressors
- Hose
- Couplers
- Fittings
- Safety Glasses
- Pressure Gauges
- Lubricants
- Regulators
- Filters

For more information or a complete illustrated catalogue of SENCO accessories, ask your representative for #MK336.

SENCO ofrece una línea completa de Accesorios para sus herramientas SENCO, incluyendo:

- Compresores de Aire
- Manguera
- Conectores Rápidos
- Conectores
- Anteojos De Seguridad
- Manómetros
- Lubricantes
- Reguladores
- Filtros

Para mas informacion ó un pour recevoir un catalogo completo ilustrado de los Accesorios SENCO, pregunte a su representante pour el numero MK336

SENCO offre une gamme étendue d'accessoires pour vos outils SENCO y compris :

- Compresseurs
- Tuyauterie flexible
- Raccords
- Lunettes de sécurité
- Manomètres
- Lubrifiants
- Régulateurs
- Filtres

Pour plus d'informations ou pour recevoir un catalogue détaillé des accessoires proposés par SENCO, prenez contact avec votre représentant SENCO (référence catalogue : #MK336).

Specifications

Especificaciones

Specifications

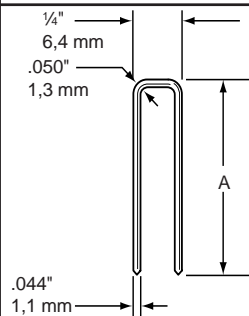
English

Espanol

Francais

SLS20
SLS25XP

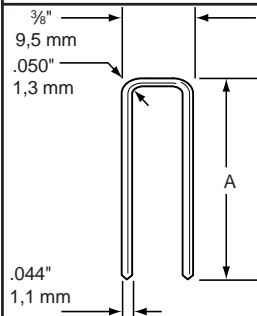
MODEL: 490003N, 490004N,
490005N, 490006N,
820003N, 820004N



Code	A	
	Inches	mm
L06	3/8	10
L07	7/16	11
L08	1/2	13
L10	5/8	16
L11	3/4	19
L12	7/8	22
L13	1	25
L14*	1 1/8	29
L15*	1 1/4	32
L17*	1 1/2	38

MODEL: 490007, 490008,
490013, 490014

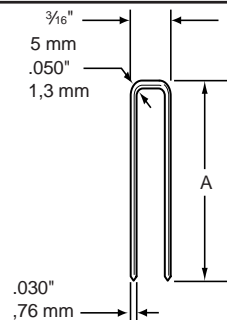
MODEL: 820007N, 820008N



Code	A	
	Inches	mm
M06	3/8	10
M08	1/2	13
M10	5/8	16
M11	3/4	19
M12	7/8	22
M13	1	25
M14*	1 1/8	29
M15*	1 1/4	32
M17*	1 1/2	38

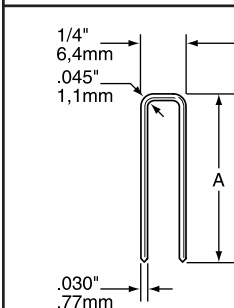
SLS20 & SLS22

MODEL: 490011, 490012,
820021N, 820022N



Code	A	
	Inches	mm
R06	3/8	10
R08	1/2	13
R10	5/8	16
R11	3/4	19
R12	7/8	22
R13	1	25

MODEL: 490001, 490002,
490017, 490018,
820011N, 820012N



Code	A	
	Inches	mm
K08	1/2	13
K10	5/8	16
K11	3/4	19
K12	7/8	22
K13	1	25

*Staple Guide must be removed to drive staples longer than 1" in length.

*La guía de grapa tiene que ser removida para penetrar grapas de medida mayor de 1 pulgada de largo.

*La guida porta-graffe deve essere rimossa per sparare graffe di lunghezza superiore a 25 mm (1 pollice).

Specifications

Especificaciones

Specifications

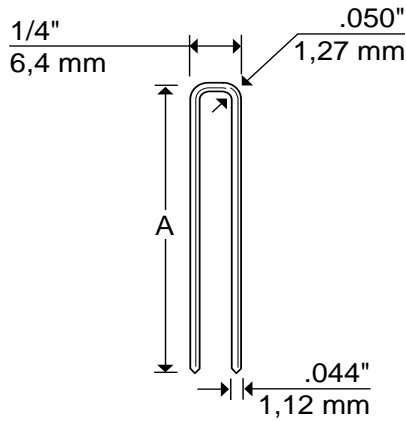
English

Espanol

Francais

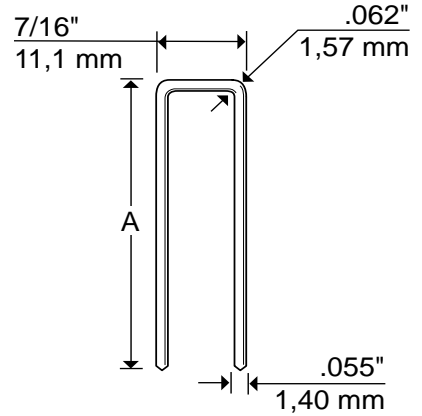
SKS

Tool: 300004 (L11-L15), 300020 (L12-L17)



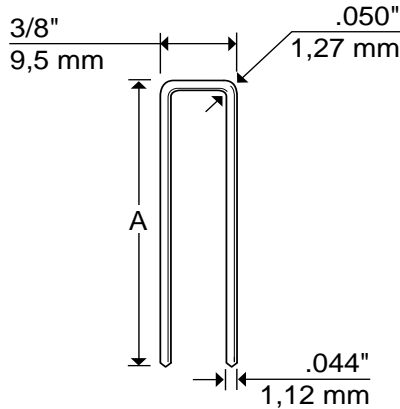
Code	A	
	inches	mm
L11	3/4	19
L12	7/8	22
L13	1	25
L14	1 1/8	29
L15	1 1/4	32
L17	1 1/2	38

Tool: 300084 (N12-N17)



Code	A	
	inches	mm
N12	7/8	22
N13	1	25
N14	1 1/8	29
N15	1 1/4	32
N16	1 3/8	35
N17	1 1/2	38

Tool: 300052 (M12-M17)



Code	A	
	inches	mm
M12	7/8	22
M13	1	25
M15	1 1/4	32
M17	1 1/2	38

*Staple Guide must be removed to drive staples longer than 1" in length.

*La guía de grapa tiene que ser removida para penetrar grapas de medida mayor de 1 pulgada de largo.

*La guida porta-graffe deve essere rimossa per sparare graffe di lunghezza superiore a 25 mm (1 pollice).

Specifications

Especificaciones

Specifications

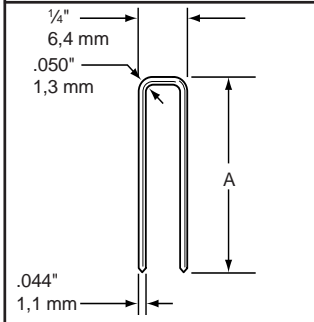
English

Espanol

Francais

**SLS15
SLS18**

**MODEL: 1V0001N,1V0002N,
1W0001N,
1W0002N,
1W0004N**



Code		A	
		Inches	mm
L08	A800509	1/2	13
L10	A800629	5/8	16
L11	A800759	3/4	19
L12	A800879	7/8	22
L13	A801009	1	25
L14**	-----	1 1/8	29
L15**	A801259	1 1/4	32
L17**	A801509	1 1/2	38

** SLS18 only

Options

Opciones

Options

English

Espanol

Francais

**SLS20/SLS22/
SLS25/SKS**

● **RESTRICTIVE TRIGGER**— This feature is helpful when precise fastener placement is required.

● **GATILLO RESTRINGIDO**— Esta característica sirve de ayuda cuando se requiere una colocación del sujetador precisa.

● **DECLÛNCHÉMENT PAR GACHETTE**— Cette caractéristique s'avère utile quand un placement de projectiles précis s'impose.

SENCO TOOL & PARTS WARRANTY

This tool has been designed and constructed using the highest standards of material and workmanship.

TOOL AND PARTS WARRANTY-

The length of this guarantee is **two years** [During the applicable period for XtremePro (XP) Series tools] or **one year** [During the applicable period for most other Senco tools/see pertinent literature for these tools] from date of purchase by the **original retail purchaser**. During this period, Senco Products, Inc., will repair or replace at Senco's option, any original part or parts for the original retail purchaser. This will be done free of charge, provided the parts are determined defective in materials or workmanship upon examination by a Senco Authorized Warranty Service Center (exception: rubber o-rings and seals, driver blades). Any replacement part provided will carry a warranty for the balance of the period of warranty applicable to the part it replaces.

GENERAL WARRANTY CONDITIONS:

This warranty will be honored, only if:

- A) Clean, dry, regulated compressed air has been used, at air pressure not exceeding the maximum indicated on the tool casting;
- B) No evidence of abuse, or failure to follow recommended operational maintenance, or modification of the tool is present (read Operator Manual for use and maintenance instructions);
- C) When repair or replacement of parts or tools is necessary, the original retail purchaser returns the complete tool or part, with transportation prepaid, to the nearest Senco Authorized Warranty Service Center, with purchase receipt or other positive proof that the part or tool is within the warranty period.

THIS WARRANTY IS THE ONLY WARRANTY ON THIS TOOL, AND ALL OTHER WARRANTIES, WHETHER ORAL, WRITTEN, EXPRESS, OR IMPLIED, INCLUDING, BUT NOT LIMITED TO, THE IMPLIED WARRANTY OF MERCHANTABILITY OR PARTICULAR PURPOSE, ARE EXCLUDED. BUYER'S OR USER'S REMEDIES ARE SOLELY AND EXCLUSIVELY AS STATED ABOVE. SENCOPRODUCTS, INC. SHALL IN NO EVENT BE LIABLE FOR INCIDENTAL, CONSEQUENTIAL, INDIRECT, OR SPECIAL DAMAGES. IN NO EVENT, WHETHER AS A RESULT OF A BREACH OF CONTRACT, WARRANTY, TORT (INCLUDING NEGLIGENCE) OR OTHERWISE, SHALL SENCOS LIABILITY EXCEED THE PRICE OF THE TOOL WHICH HAS GIVEN RISE TO THE CLAIM OR LIABILITY. ANY LIABILITY CONNECTED WITH THE USE OF THIS TOOL SHALL TERMINATE UPON THE EXPIRATION OF THE WARRANTY PERIOD SPECIFIED ABOVE.

Replacement of Tool Due to Natural Disaster

Senco will also replace any tool destroyed by an Act of God such as flood, earthquake, hurricane or other disaster resulting only from the forces of nature. Such a claim will be honored provided that such original retail purchaser had previously submitted a completed warranty registration card, and then submits proof of ownership and an acceptable statement describing such Act of God documented by an insurance carrier, police department, or other official governmental source. To obtain instructions for filing a claim call 1-800-543-4596.

SENCOPRODUCTS, INC.
CINCINNATI, OHIO 45244-1611 USA
www.senco.com

