

SENCO[®]



SLS15Mg



Parts Reference Guide



Repair Kits
YK0780



*** Schematic drawings inside**

*Senco Products, Inc.
8485 Broadwell Rd.
Cincinnati, OH 45244*

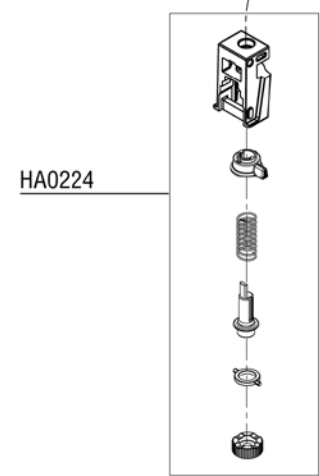
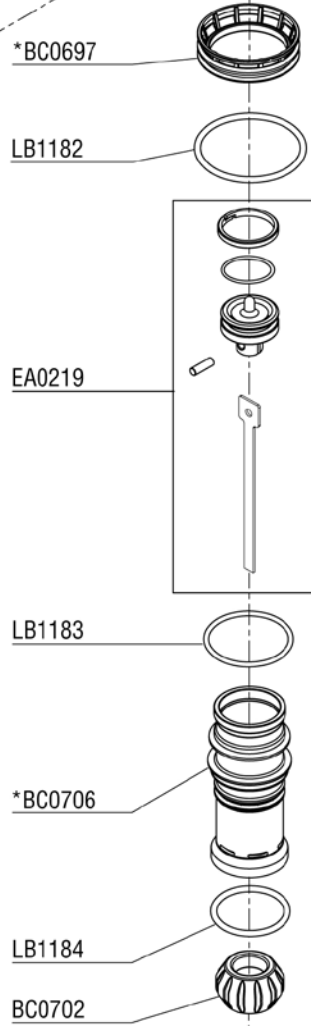
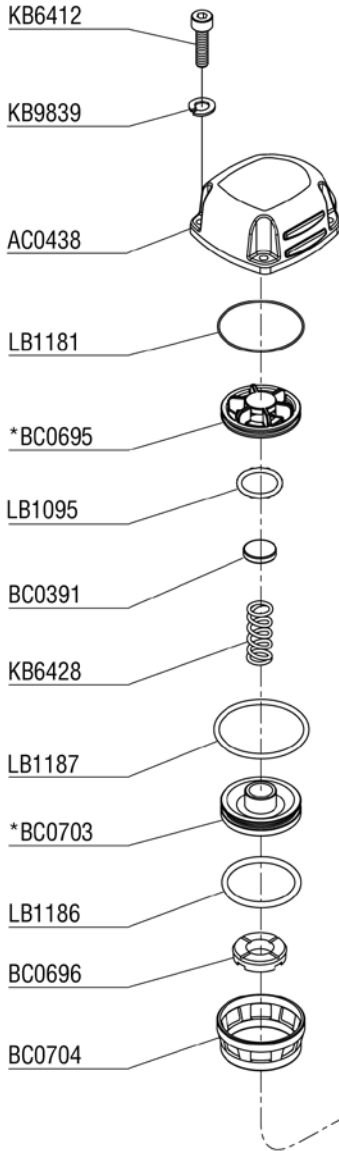
Visit our Website: www.senco.com

Please visit www.senco.com or call 1-800-543-4596 (North & South America Only) for updated product and parts information.
Por favor visite www.senco.com o llame 1-800-543-4596 (Norte y Sur América solamente) para actualizada del producto y en la parte de información.
S'il vous plaît visitez www.senco.com ou appelez 1-800-543-4596 (Amérique du Nord et l'Amérique du Sud seulement) pour la plus récente information sur le produit.

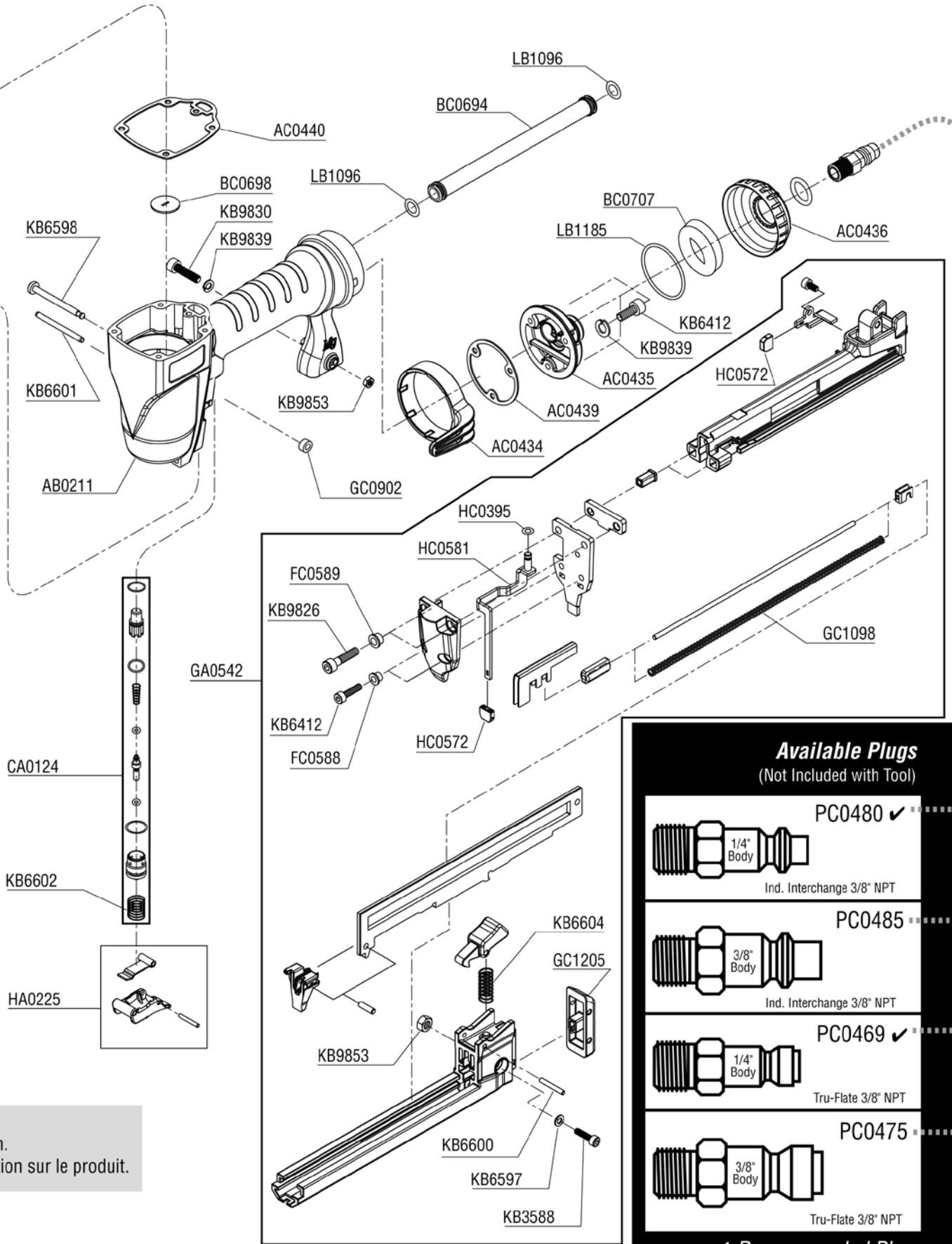
Tool #

1V0021N (U.S.)
 1V2025N (EU)
 1V3025N (AU)

- * Does Not Include O-rings
- * No incluye sellos de gomas
- * Ohne Dichtringe
- * Joints exclus

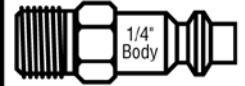
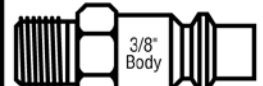




Please visit www.senco.com or call 1-800-543-4596 (North & South America Only) for updated product and parts information.
 Por favor visite www.senco.com o llame 1-800-543-4596 (Norte y Sur América solamente) para actualizada del producto y en la pa
 S'il vous plaît visitez www.senco.com ou appelez 1-800-543-4596 (Amérique du Nord et l'Amérique du Sud seulement) pour la plu



parte de información.
s reciente información sur le produit.

Available Plugs
(Not Included with Tool)

	PC0480 ✓
1/4" Body	
Ind. Interchange 3/8" NPT	
	PC0485
3/8" Body	
Ind. Interchange 3/8" NPT	
	PC0469 ✓
1/4" Body	
Tru-Flate 3/8" NPT	
	PC0475
3/8" Body	
Tru-Flate 3/8" NPT	

✓ **Recommended Plugs**
Plugs shown smaller than actual size

PART NO.	DESCRIPTION	DESCRIPCIÓN	BESCHREIBUNG	DÉSIGNATION
AB0211	MAINBODY	CARCASA	GEHÄUSE	CORPS
AC0434	BELT HOOK	GANCHO DE CINTURÓN	GURTHAKEN	CROCHET DE CEINTURE
AC0435	CAP	TAPA	KAPPE	BOUCHON
AC0436	COVER	CUBIERTA	ABDECKUNG	COUVERCLE
AC0438	CAP	TAPA	KAPPE	BOUCHON
AC0439	SEAL (GASKET)	SELLO	DICHTUNG	JOINT
AC0440	SEAL (GASKET)	SELLO	DICHTUNG	JOINT
BC0391	SEAL	SELLO	DICHTUNG	JOINT
BC0694	TUBE	CILINDRO	ZYLINDER	CYLINDRE
BC0695	EXHAUST VALVE	VÁLVULA	VENTIL	VALVE
BC0696	STOP	TOPE	PUFFER	ARRÊT
BC0697	SPACER	SEPARADOR	SISTANZSTÜCK	ENTRETOISE
BC0698	WASHER	ARANDELA	SCHEIBE	RONDELLE
BC0702	STOP, PISTON	TOPE	PUFFER	ARRÊT
BC0703	VALVE	VÁLVULA	VENTIL	VALVE
BC0704	COLLAR	CILINDRO	ZYLINDER	CYLINDRE
BC0706	CYLINDER	CILINDRO	ZYLINDER	CYLINDRE
BC0707	MUFFLER	SILENCIADOR	DÄMPFER	SILENCIEUX
CA0124	TRIGGER VALVE ASY	ASAMBLE DE GATILLO VÁLVULA	AUSLÖSER/ VENTIL	GÂCHETTE/ VALVE
EA0219	PISTON/DRIVER ASSY	ASAMBLE DE PISYON Y	KOLBEN/TREIBER	PISTON/COUTEAU
FC0588	SPACER	SEPARADOR	SISTANZSTÜCK	ENTRETOISE
FC0589	SPACER	SEPARADOR	SISTANZSTÜCK	ENTRETOISE
GA0542	MAGAZINE ASY	ASAMBLE DE CARRIL	SCHIENE-ZUSAMMENBAU	RAIL D'ASSEMBLÉE
GC0902	RETAINER	JUNTA TÓRICA	SICHERUNGSRING	RETENUE
GC1098	SPRING	RESORTE	FEDER	RESSORT
GC1205	CAP	TAPA	KAPPE	BOUCHON
HA0224	SAFETY ELEMENT (UPPER)	SEGURO DE SUPERIOR	OBERSICHERHEITSVORRICHTUNG	SÉCURITÉ EN DESSUS
HA0225	TRIGGER ASSY	ASAMBLE DE GATILLO	AUSLÖSER-ZUSAMMENBAU	GACHETTED'ASSEMBLÉE
HC0395	RING	ANILLO	REIFEN	ANNEAU
HC0572	CUSHION (PAD)	AMORTIGUADOR	SCHUTZ	COUSSIN
HC0581	SAFETY ELEMENT	SEGURO	SICHERHEITSVORRICHTUNG	SÉCURITÉ
KB3588	SCREW	TORNILLO	SCHRAUBE	VIS
KB6412	SCREW	TORNILLO	SCHRAUBE	VIS
KB6428	SPRING	RESORTE	FEDER	RESSORT
KB6597	WASHER	ARANDELA	SCHEIBE	RONDELLE
KB6598	PIN	PASADOR	STIFT	GOUPILLE
KB6600	PIN	PASADOR	STIFT	GOUPILLE
KB6601	PIN	PASADOR	STIFT	GOUPILLE
KB6602	SPRING	RESORTE	FEDER	RESSORT
KB6604	SPRING	RESORTE	FEDER	RESSORT
KB9826	SCREW	TORNILLO	SCHRAUBE	VIS
KB9830	SCREW	TORNILLO	SCHRAUBE	VIS
KB9839	WASHER	ARANDELA	SCHEIBE	RONDELLE
KB9853	NUT	TUERCA	MUTTER	ÉCROU
LB1095	SEAL	SELLO	DICHTUNG	JOINT
LB1096	SEAL	SELLO	DICHTUNG	JOINT
LB1181	SEAL	SELLO	DICHTUNG	JOINT
LB1182	SEAL	SELLO	DICHTUNG	JOINT
LB1183	SEAL	SELLO	DICHTUNG	JOINT
LB1184	SEAL	SELLO	DICHTUNG	JOINT
LB1185	SEAL	SELLO	DICHTUNG	JOINT
LB1186	SEAL	SELLO	DICHTUNG	JOINT
LB1187	SEAL	SELLO	DICHTUNG	JOINT