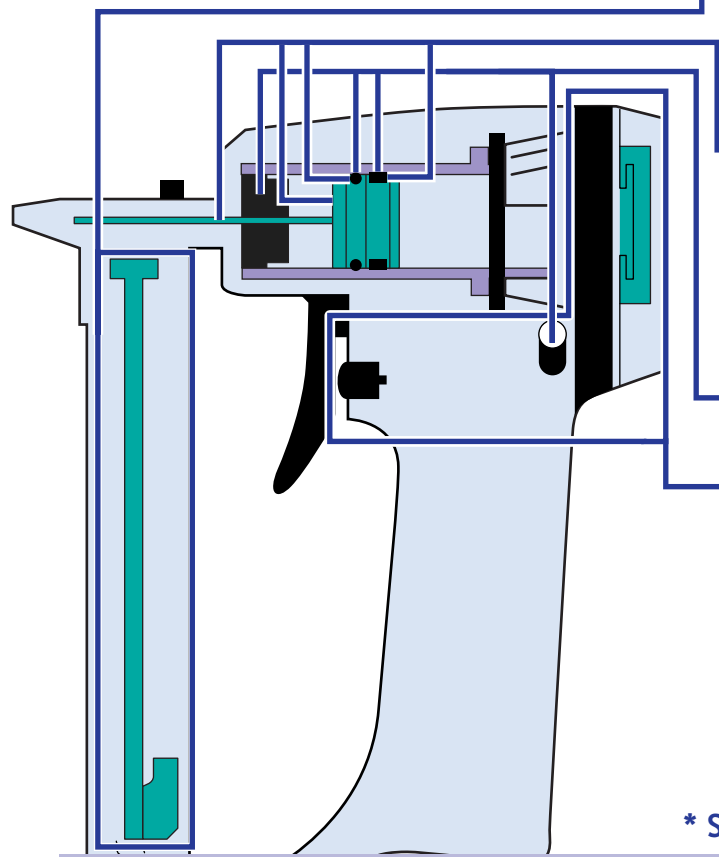
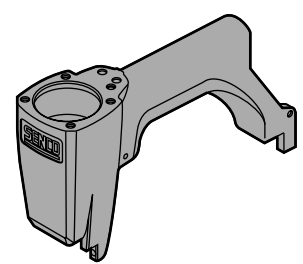


# Parts Reference Guide



Parts Kits	Staple Size
<b>D</b> YK0111 YK0112 YK0114	A, D, E C, G B06, F06
<b>C</b> YK0108 YK0109 YK0110 YK0115 YK0116	B G F A, D E
<b>B</b> YK0106	
<b>A</b> YK0117	

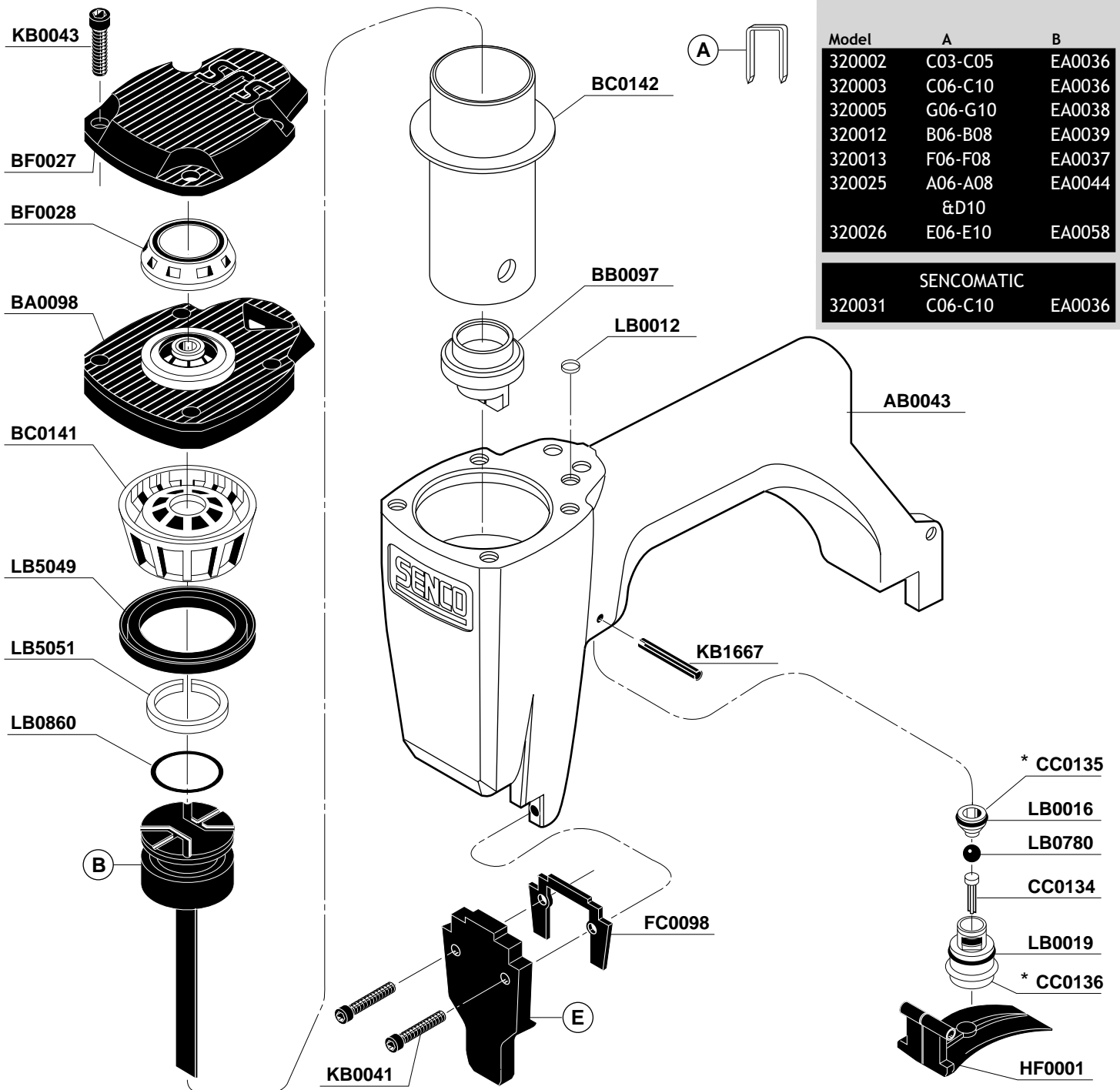


\* Schematic Drawings inside

Symptom	Síntoma	Symptome	Symptôme
<b>A</b> Air Leak (Top) Tool does nothing Sluggish	Escape de Air (Arriba) Herramienta no mueve Operación Floja	Undichtigkeit oben am Gerät Gerät reagiert nicht	Fuite à l'échappement Ne fonctionne plus Appareil lent
<b>B</b> Air Leak (Bottom) Poor Return	Escape de Air (Abajo) Retorno Flojo	Undichtigkeit unten am Gerät keine oder nur unzureichende Rückführung	Fuite à la base du moteur Remontée du conteau lente
<b>C</b> Weak Drive Broken Driver	Penetrado Flojo Lanzeta Quebrada	Gerät treibt nicht ein Gebrochener Treiber	Peu de puissance Mauvaise percussion
<b>D</b> Poor Feed Tool Jamming	Alimentador podre Entrancado de la Herramienta	Befestiger werden nicht nachgeschoben Gerät ist verklemmt	Enraiments Mauvaise avance des projectiles

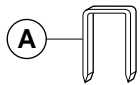
Questions? Comments? call SENCO's toll-free Action-line: 1-800-543-4596 or e-mail: [toolprof@senco.com](mailto:toolprof@senco.com)

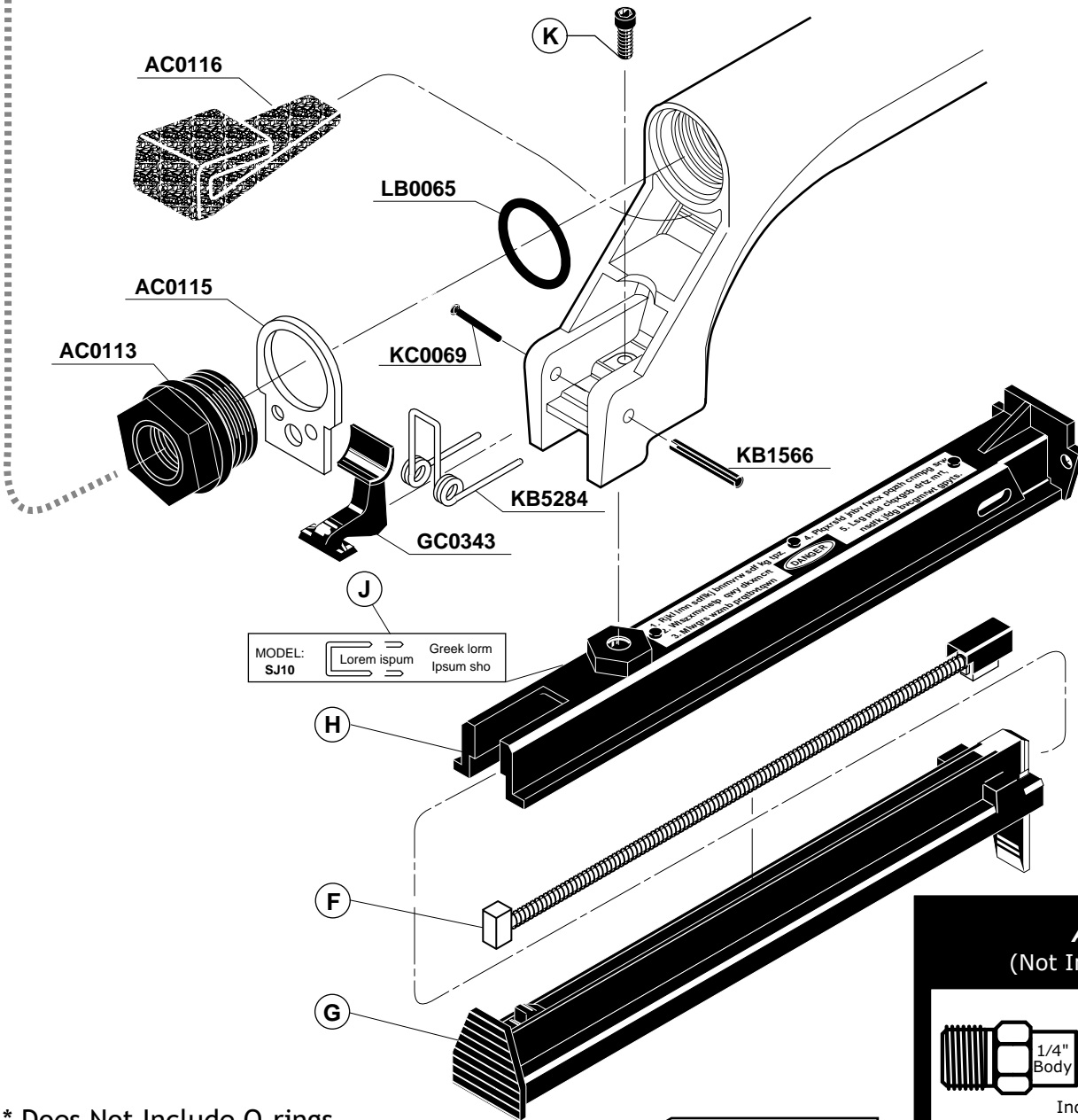




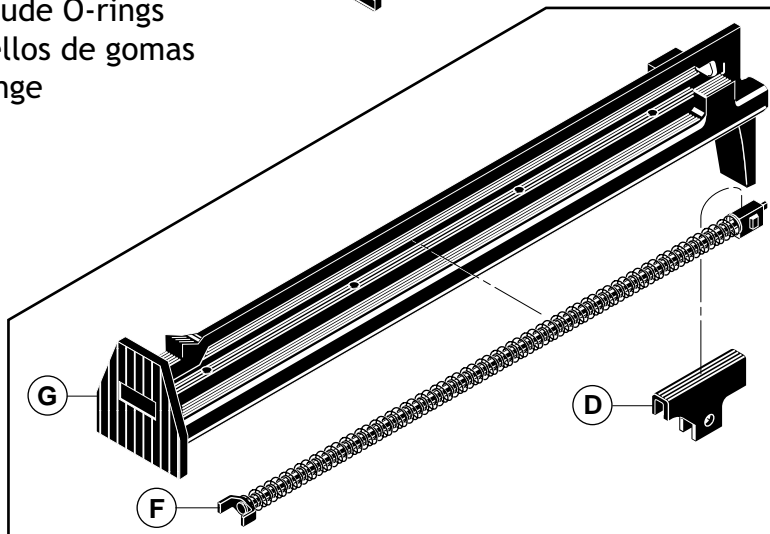
Model	A	B
320002	C03-C05	EA0036
320003	C06-C10	EA0036
320005	G06-G10	EA0038
320012	B06-B08	EA0039
320013	F06-F08	EA0037
320025	A06-A08 &D10	EA0044
320026	E06-E10	EA0058
<b>SENCOMATIC</b>		
320031	C06-C10	EA0036

Model	A	D	E	F	G	H	J	K
320002	C03-C05	N/A	FC0152	GB0245	GB0242	GB0250	FG0015	KB3126
320003	C06-C10	N/A	FC0152	GB0246	GB0243	GB0250	FG0016	KB3126
320005	G06-G10	N/A	FC0089	GB0246	GB0243	GB0250	FG0025	KB3126
320012	B06-B08	N/A	FC0085	GB0249	GB0237	GB0251	FG0013	KB3126
320013	F06-F08	N/A	FC0087	GB0249	GB0237	GB0251	FG0026	KB3126
320025	A06-A08 &D10	GC0375	FC0090	GB0271	GB0281	GB0252	FG0010	KB3125
320026	E06-E10	GC0375	FC0091	GB0271	GB0281	GB0252	FG0020	KB3125
<b>SENCOMATIC</b>								
320031	C06-C10	N/A	FC0152	GB0246	GB0243	GB0250	FG0016	KB3126

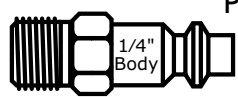
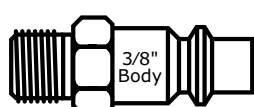
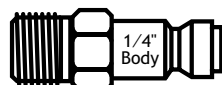
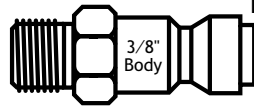




- \* Does Not Include O-rings
- \* No incluye sellos de gomas
- \* Ohne Dichtringe
- \* Joints exclus



**Available Plugs**  
(Not Included with Tool)

	<b>PC0479</b> ✓
1/4" Body	Ind. Interchange 1/4" MPT
	<b>PC0486</b>
3/8" Body	Ind. Interchange 1/4" MPT
	<b>PC0468</b> ✓
1/4" Body	Tru-Flate 1/4" MPT
	<b>PC0474</b>
3/8" Body	Tru-Flate 1/4" MPT

✓ **Recommended Plugs**  
Plugs shown smaller than actual size

REPLACEMENT PARTS LIST • LISTA DE PARTES DE REPUESTO • ERSATZTEILE-LISTE • LISTE DE PIÈCES DE RECHANGE

PART NO.	DESCRIPTION	DESCRIPCIÓN	BESCHREIBUNG	DÉSIGNATION
AB0043	BODY	CARCASA	GEHÄUSE	CORPS
AC0113	ADAPTOR	ADAPTADOR	ADAPTER	ADAPTATEUR
AC0115	BRACKET	BRAZO	HALTERUNG	CAVALIER
AC0116	MUFFLER	SILENCIADOR	DÄMPFER	SILENCIEUX
BA0098	VALVE ASSEMBLY	ASAMBLE DE VALVULA	VENTIL-ZUSAMMENBAU	VALVE D'ASSEMBLÉE
BB0097	STOP	TOPE	PUFFER	ARRÊT
BC0141	RETAINER	JUNTA TÓRICA	SICHERUNGSRING	RETENUE
BC0142	CYLINDER	CILINDRO	ZYLINDER	CYLINDRE
BF0027	DEFLECTOR	DESVIADOR	ABWEISER	DÉFLECTEUR
BF0028	SEAL	SELLO	DICHTUNG	JOINT
CC0134	CORE	VÁSTAGO	VENTILSTIFT	NOYAU
CC0135	HOUSING	ALOJAMIENTO	GEHÄUSE	CORPS
CC0136	HOUSING	ALOJAMIENTO	GEHÄUSE	CORPS
EA0036	PISTON ASSEMBLY	ASAMBLE DE PISTON	KOLBEN-ZUSAMMENBAU	PISTON D'ASSEMBLÉE
EA0037	PISTON ASSEMBLY	ASAMBLE DE PISTON	KOLBEN-ZUSAMMENBAU	PISTON D'ASSEMBLÉE
EA0038	PISTON ASSEMBLY	ASAMBLE DE PISTON	KOLBEN-ZUSAMMENBAU	PISTON D'ASSEMBLÉE
EA0039	PISTON ASSEMBLY	ASAMBLE DE PISTON	KOLBEN-ZUSAMMENBAU	PISTON D'ASSEMBLÉE
EA0044	PISTON ASSEMBLY	ASAMBLE DE PISTON	KOLBEN-ZUSAMMENBAU	PISTON D'ASSEMBLÉE
EA0058	PISTON ASSEMBLY	ASAMBLE DE PISTON	KOLBEN-ZUSAMMENBAU	PISTON D'ASSEMBLÉE
FC0085	GUIDE BODY	PLACA DE NARIZ	KLAMMERFÜHRUNG	FRONT
FC0087	GUIDE BODY	PLACA DE NARIZ	KLAMMERFÜHRUNG	FRONT
FC0089	GUIDE BODY	PLACA DE NARIZ	KLAMMERFÜHRUNG	FRONT
FC0090	GUIDE BODY	PLACA DE NARIZ	KLAMMERFÜHRUNG	FRONT
FC0091	GUIDE BODY	PLACA DE NARIZ	KLAMMERFÜHRUNG	FRONT
FC0098	PLATE	PLACA	PLATTE	PLAQUE
FC0152	GUIDE BODY	PLACA DE NARIZ	KLAMMERFÜHRUNG	FRONT
FG0010	LABEL	ETIQUETA	AUFKLEBER	ÉTIQUETTE
FG0013	LABEL	ETIQUETA	AUFKLEBER	ÉTIQUETTE
FG0015	LABEL	ETIQUETA	AUFKLEBER	ÉTIQUETTE
FG0016	LABEL	ETIQUETA	AUFKLEBER	ÉTIQUETTE
FG0020	LABEL	ETIQUETA	AUFKLEBER	ÉTIQUETTE
FG0023	LABEL	ETIQUETA	AUFKLEBER	ÉTIQUETTE
FG0025	LABEL	ETIQUETA	AUFKLEBER	ÉTIQUETTE
GB0237	RAIL ASSEMBLY	ASAMBLE DE CARRIL	SCHIENE-ZUSAMMENBAU	RAIL D'ASSEMBLÉE
GB0242	RAIL ASSEMBLY	ASAMBLE DE CARRIL	SCHIENE-ZUSAMMENBAU	RAIL D'ASSEMBLÉE
GB0243	RAIL ASSEMBLY	ASAMBLE DE CARRIL	SCHIENE-ZUSAMMENBAU	RAIL D'ASSEMBLÉE
GB0245	FEEDER SHOE ASSEMBLY	ENSEMBLAJE DEL ALIMENTADOR	KLAMMERSCHIEBER-ZUSAMMENBAU	POUSSOIR D'ASSEMBLÉE
GB0246	FEEDER SHOE ASSEMBLY	ENSEMBLAJE DEL ALIMENTADOR	KLAMMERSCHIEBER-ZUSAMMENBAU	POUSSOIR D'ASSEMBLÉE
GB0249	FEEDER SHOE ASSEMBLY	ENSEMBLAJE DEL ALIMENTADOR	KLAMMERSCHIEBER-ZUSAMMENBAU	POUSSOIR D'ASSEMBLÉE
GB0250	HOUSING	ALOJAMIENTO	GEHÄUSE	CORPS
GB0251	HOUSING	ALOJAMIENTO	GEHÄUSE	CORPS
GB0252	HOUSING	ALOJAMIENTO	GEHÄUSE	CORPS
GB0271	SPRING ASSEMBLY	ASAMBLE DE RESORTE	FEDER-ZUSAMMENBAU	RESSORT D'ASSEMBLÉE
GB0281	RAIL ASSEMBLY	ASAMBLE DE CARRIL	SCHIENE-ZUSAMMENBAU	RAIL D'ASSEMBLÉE
GC0343	LATCH	UNETA	VERSCHLUSS	DOIGT DE RETENUE
GC0375	FEEDER SHOE	ALIMENTADOR	KLAMMERSCHIEBER	POUSSOIR
HF0001	TRIGGER	GATILLO	AUSLÖSER	GACHETTE
KB0041	SCREW	TORNILLO	SCHRAUBE	VIS
KB0043	SCREW	TORNILLO	SCHRAUBE	VIS
KB1566	PIN	PASADOR	STIFT	GOUPILLE
KB1667	PIN	PASADOR	STIFT	GOUPILLE
KB3125	SCREW	TORNILLO	SCHRAUBE	VIS
KB3126	SCREW	TORNILLO	SCHRAUBE	VI
KB5284	SPRING	RESORTE	FEDER	RESSORT
LB0012	SEAL	SELLO	DICHTUNG	JOINT
LB0016	SEAL	SELLO	DICHTUNG	JOINT
LB0019	SEAL	SELLO	DICHTUNG	JOINT
LB0065	SEAL	SELLO	DICHTUNG	JOINT
LB0780	SEAL	SELLO	DICHTUNG	JOINT
LB0860	SEAL	SELLO	DICHTUNG	JOINT
LB5049	SEAL	SELLO	DICHTUNG	JOINT
LB5051	SEAL	SELLO	DICHTUNG	JOINT