



SHD150XP

1½" Hidden Deck Fastener Driver



Parts Reference Guide
Guía de referencia de piezas
Pièces Guide de référence

Schematic Drawings Inside
Plano esquemático en el interior
Schéma intérieur

Repair Kits
YK0824
YK0869

SENCO®

Senco Brands, Inc.
4270 Ivy Pointe Blvd.
Cincinnati, OH 45245
1-800-543-4596
www.senco.com

NFG09D • Issued September 15, 2015

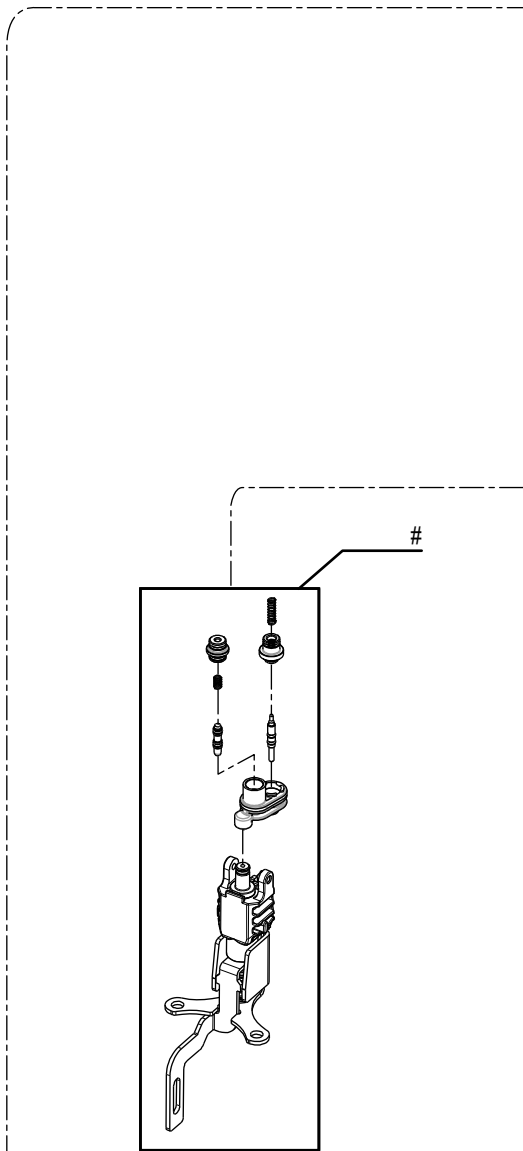
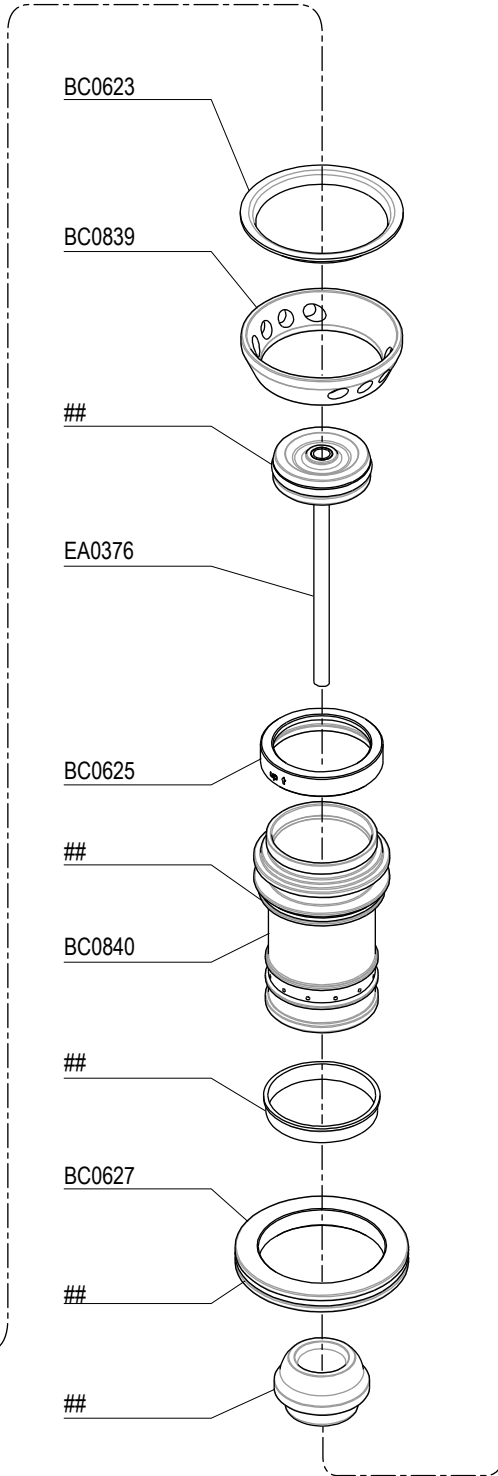
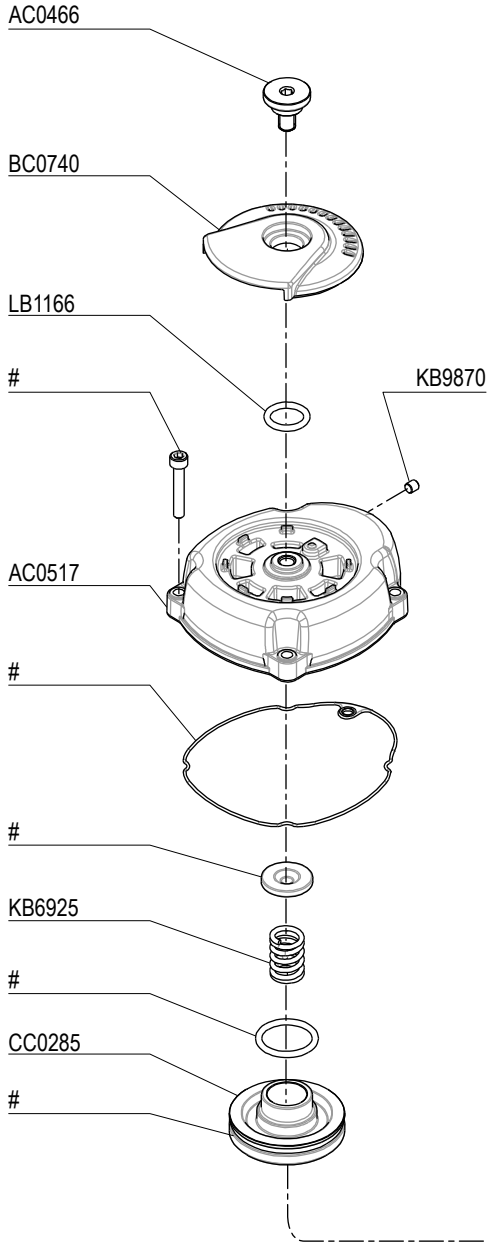
Questions? Comments? call SENCO's toll-free Action-Line: 1-800-543-4596
(North and South America Only) or email: toolprof@senco.com

¿Tiene preguntas? ¿Comentarios? Llame a la línea gratuita de acción de Senco: 1-800-543-4596
(sólo para América del Norte y del Sur) o envíe un correo electrónico: toolprof@senco.com

Des questions? Des commentaires? Communiquez avec le service d'assistance sans frais de Senco : 1-800-543-4596
(Amérique du Nord et Amérique du Sud seulement) ou envoyez un courriel: toolprof@senco.com

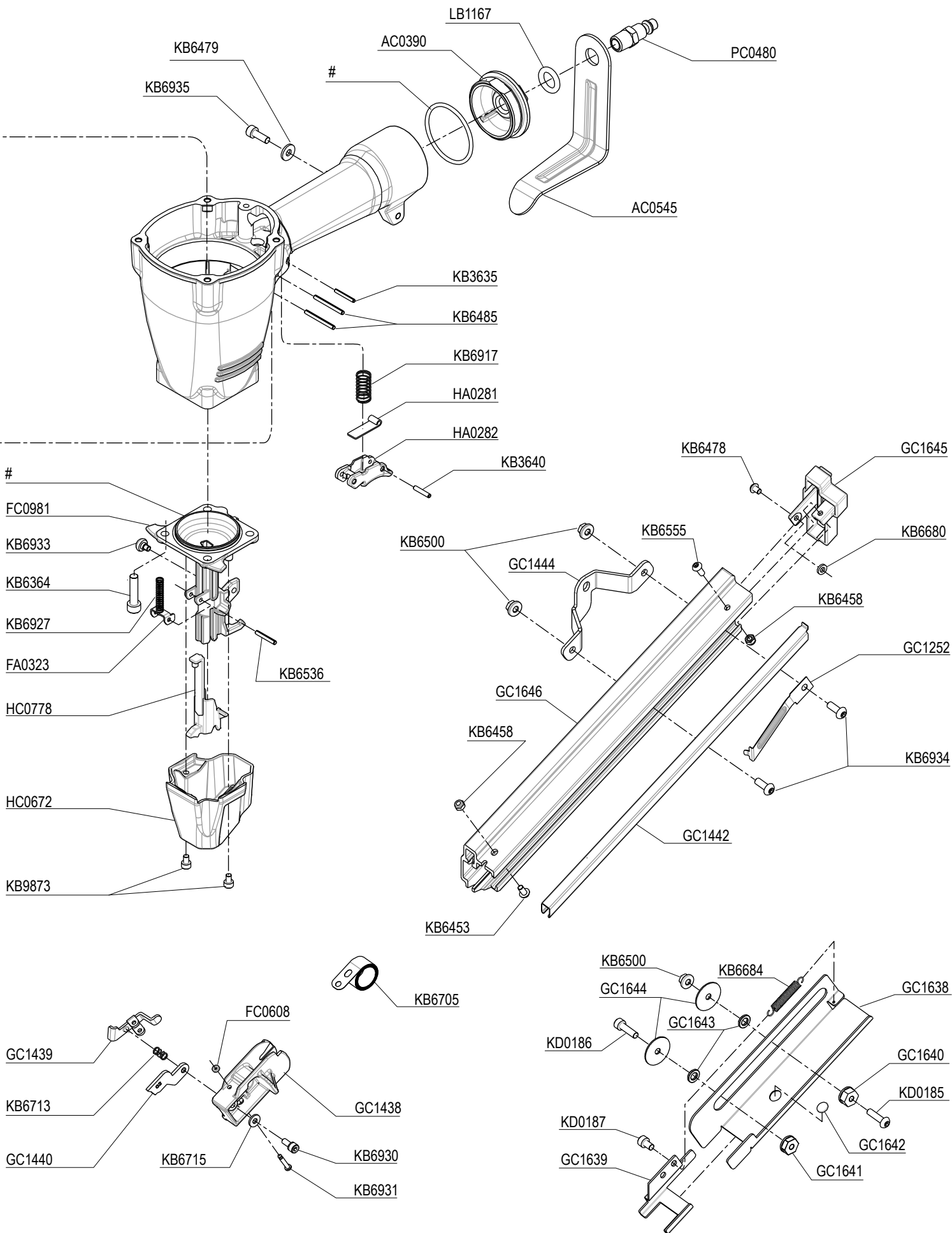
= Contents of YK0869 Repair Kit
 ## = Contents Of YK0824 Repair Kit

Tool #
 9D0001N



1 1/2" Hidden Deck Fastener Driver

SHD150XP





REPLACEMENT PARTS LIST • LISTA DE PARTES DE REPUESTO • LISTE DE PIÈCES DE RECHANGE

Part No.	Description	Descripción	Désignation
AC0390	Cap	Tapa	Bouchon
AC0466	Screw/pad	Tornillo	Vis
AC0517	Cap	Tapa	Bouchon
AC0545	Hanger	Soporte	Support
BC0623	Ring	Anillo	Anneau
BC0625	Collar	Cilindro	Cylindre
BC0627	Spacer	Separador	Entretoise
BC0740	Deflector	Desviador	Défecteur
BC0839	Ring	Anillo	Anneau
BC0840	Cylinder	Cilindro	Cylindre
CC0285	Valve	Válvula	Valve
EA0376	Driver Assembly	Percusor	Couteau
FA0323	Plate	Placa	Plaque
FC0608	Retainer	Junta Tónica	Retenue
FC0981	Guide Body	Guía	Guide
GC1252	Stop	Toppe	Arrêt
GC1438	Cover	Cubierta	Couvercle
GC1439	Feedershoe	Alimentador	Poussoir
GC1440	Plate	Placa	Plaque
GC1442	Tube	Cilindro	Cylindre
GC1444	Plate	Placa	Plaque
GC1638	Outer Slide Rail	Carril Corredizo Externo	Rail Glissant Extérieur
GC1639	Inner Slide Rail	Carril Corredizo Interior	Rail Glissant Intérieur
GC1640	Fixed Nut B	Tuerca Fijo B	Écrou Fixé B
GC1641	Fixed Nut A	Tuerca Fijo A	Écrou Fixé A
GC1642	Magnet	Imán	Aimant
GC1643	Positioning Washer	Arandela	Rondelle
GC1644	Flat Washer	Arandela	Rondelle
GC1645	Magazine Cover	Cubierta De Cargador	Couvercle De Magasin
GC1646	Magazine	Cargador	Magasin
HA0281	Trigger	Gatillo	Gâchette
HA0282	Trigger	Gatillo	Gâchette
HC0672	Cover	Cubierta	Couvercle
HC0778	Safety Element	Seguro	Palpeur De Sécurité
KB3635	Pin	Pasador	Goupille
KB3640	Pin	Pasador	Goupille
KB6364	Screw	Tornillo	Vis
KB6453	Screw	Tornillo	Vis
KB6458	Nut	Tuerca	Écrou
KB6478	Screw	Tornillo	Vis
KB6479	Washer	Arandela	Rondelle
KB6485	Pin	Pasador	Goupille
KB6500	Nut	Tuerca	Écrou
KB6536	Pin	Pasador	Goupille
KB6555	Screw	Tornillo	Vis
KB6680	Washer	Arandela	Rondelle
KB6684	Spring	Resorte	Ressort
KB6705	Spring	Resorte	Ressort
KB6713	Spring	Resorte	Ressort
KB6715	Spring	Resorte	Ressort
KB6715	Washer	Arandela	Rondelle
KB6917	Spring	Resorte	Ressort
KB6925	Spring	Resorte	Ressort
KB6927	Spring	Resorte	Ressort
KB6930	Screw	Tornillo	Vis
KB6931	Pin	Tornillo	Vis
KB6933	Screw	Tornillo	Vis
KB6934	Screw	Tornillo	Vis
KB6935	Screw	Tornillo	Vis
KB9870	Screw	Tornillo	Vis
KB9873	Screw	Tornillo	Vis
KD0185	Bolt	Tornillo	Boulon
KD0186	Bolt	Tornillo	Boulon
KD0187	Bolt	Tornillo	Boulon
LB1166	Seal	Sello	Joint
LB1167	Seal	Sello	Joint
PC0480	Air Fitting	Conexión De Aire	Raccord Air
YK0824	Repair Kit	Kit De Reparación	Kit De Réparation
YK0869	Repair Kit	Kit De Reparación	Kit De Réparation