



**SFN30**

## 15 ga. Finish Nailer



**Parts Reference Guide**  
**Guía de referencia de piezas**  
**Pièces Guide de référence**

Schematic Drawings Inside  
Plano esquemático en el interior  
Schéma intérieur

**Repair Kit**  
YK0368

# SENCO®

Senco Brands, Inc.  
4270 Ivy Pointe Blvd.  
Cincinnati, OH 45245  
1-800-543-4596  
[www.senco.com](http://www.senco.com)

**NFG062 • July 9, 2014 (Replaces 2/28/2011)**

Questions? Comments? call SENCO's toll-free Action-Line: 1-800-543-4596  
(North and South America Only) or email: [toolprof@senco.com](mailto:toolprof@senco.com)

¿Tiene preguntas? ¿Comentarios? Llame a la línea gratuita de acción de Senco: 1-800-543-4596  
(sólo para América del Norte y del Sur) o envíe un correo electrónico: [toolprof@senco.com](mailto:toolprof@senco.com)

Des questions? Des commentaires? Communiquez avec le service d'assistance sans frais de Senco : 1-800-543-4596  
(Amérique du Nord et Amérique du Sud seulement) ou envoyer un courriel: [toolprof@senco.com](mailto:toolprof@senco.com)

BB0195 US  
BB0198 CE

BC0138  
BA0211

# BA0134  
# BF0013

# LB5046  
# LB0030  
EA0149

#  
#  
BC0232

# KB0037

# BB0101

# BF0070

# KC0062

# KB0037

# FC0067

FA0183

\* Does Not Include O-rings  
\* No incluye sellos de gomas  
\* Joints exclus

AB0096

# KB3320

# CA0083\*

HF0045

# KC0055

# KB3392

KB3057

FC0322

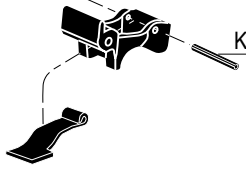

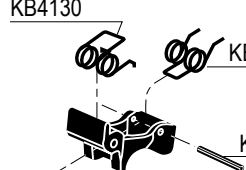



FA0309

HF0079

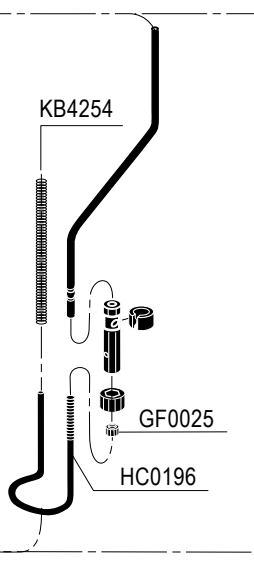


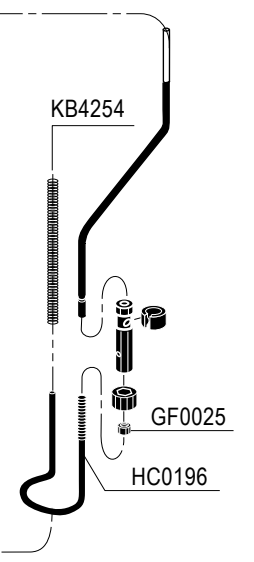


TOOL #	
620002N	Single Sequential w/case
622002N	Contact Actuation w/case
622003N	Single Sequential w/case
623002N	Contact Actuation w/case

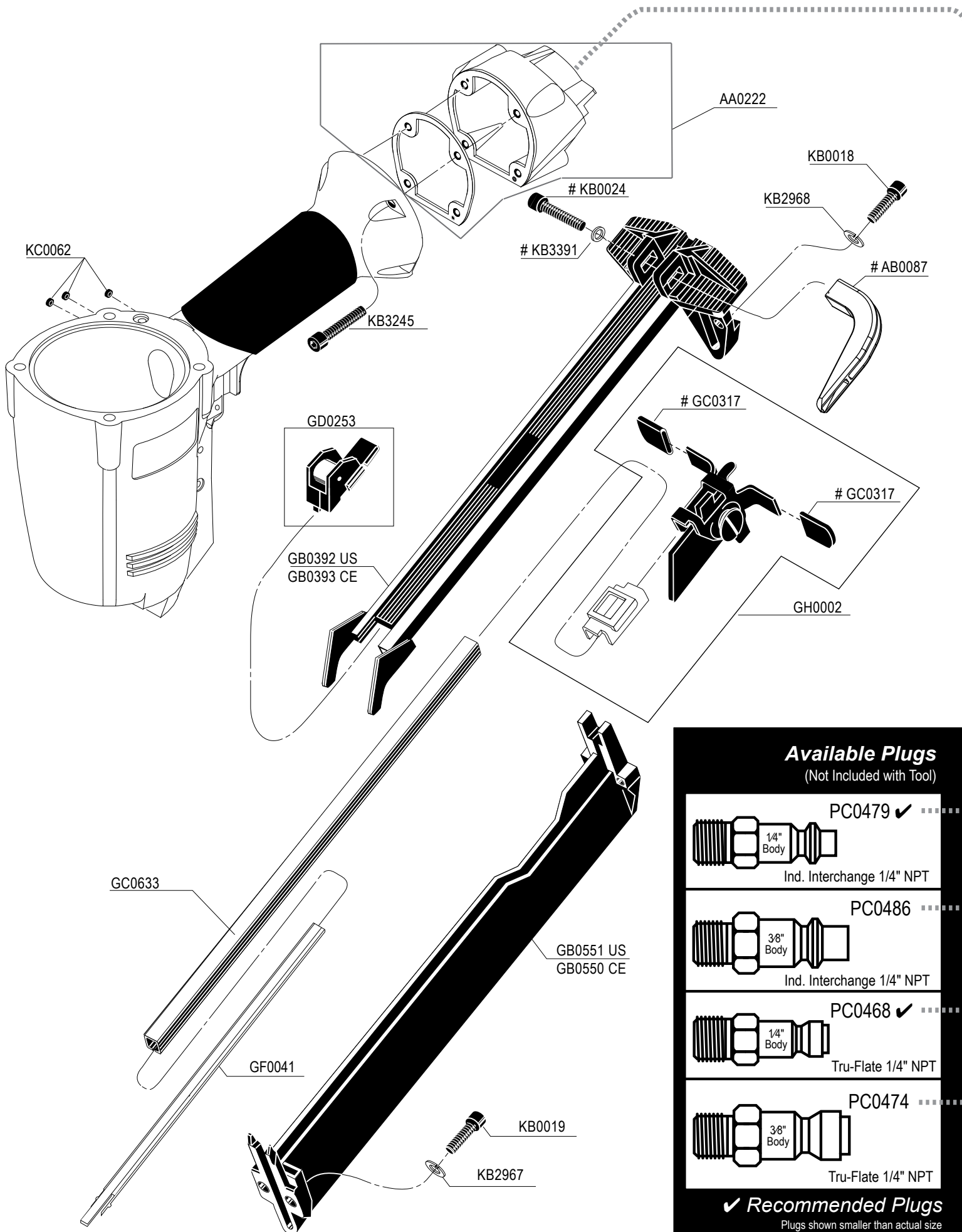
# Contents of YK0368 Kit

### Available Triggers

	KB3495
	HA0110
	KB4130
	KB4131
	KB3495
	HA0109

### Available Safety Elements

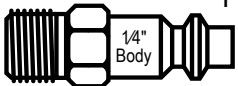
	KB4254
	GF0025
	HC0196
	KB4254
	GF0025
	HC0196
Contact Actuation HA0276	
Single Sequential HA0277	



### Available Plugs

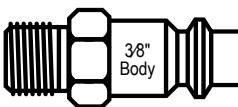
(Not Included with Tool)

- PC0479 ✓



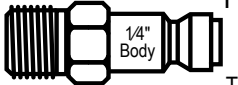
1/4" Body

Ind. Interchange 1/4" NPT
- PC0486



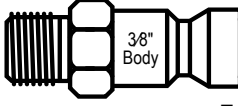
3/8" Body

Ind. Interchange 1/4" NPT
- PC0468 ✓



1/4" Body

Tru-Flate 1/4" NPT
- PC0474



3/8" Body

Tru-Flate 1/4" NPT

✓ **Recommended Plugs**

Plugs shown smaller than actual size

## REPLACEMENT PARTS LIST • LISTA DE PARTES DE REPUESTO • LISTE DE PIÈCES DE RECHANGE

PART NO.	DESCRIPTION	DESCRIPCIÓN	DÉSIGNATION
AA0222	CAP ASY	TAPA	BOUCHON
AB0087	BELT HOOK	GANCHO DE CINTURON	CROCHET DE CEINTURE
AB0096	MAIN BODY ASSEMBLY	ASAMBLE DE CARCASA	CORPS D'ASSEMBLÉE
BA0134	VALVE ASSEMBLY	ASAMBLE DE VALVULA	VALVE D'ASSEMBLÉE
BA0211	VALVE/SEAL ASSEMBLY	ASAMBLE DE VALVULA	VALVE D'ASSEMBLÉE
BB0101	STOP	TOPE	ARRÊT
BB0195	DEFLECTOR (US)	DEFLECTOR	DÉFLECTEUR
BB0198	DEFLECTOR (CE)	DEFLECTOR	DÉFLECTEUR
BC0138	MUFFLER	SILENCIADOR	SILENCIEUX
BC0232	CYLINDER	CILINDRO	CYLINDRE
BF0070	SEAL	SELLO	JOINT
CA0083	VALVE ASSEMBLY	ASAMBLE DE VALVULA	VALVE D'ASSEMBLÉE
EA0149	DRIVER ASSEMBLY	ASAMBLE DE PERCUSOR	COUTEAU D'ASSEMBLÉE
FA0183	LATCH ASSEMBLY	ASAMBLE DE UÑETA	DOIGT DE RETENUE D'ASSEMBLÉE
FA0309	PLATE ASY	PLACA	PLAQUE
FC0067	FINGER GRIP	AGARRADERO	GAINÉ EN CAOUTCHOUC
FC0322	GUIDE BODY	PLACA DE NARIZ	FRONT
GB0550	LOWER RAIL (CE)	CARRIL INFERIOR	RAIL INFÉRIEUR
GB0551	LOWER RAIL (US)	CARRIL INFERIOR	RAIL INFÉRIEUR
GB0392	SHROUD (US)	PROTECTOR	CACHE
GB0393	SHROUD (CE)	PROTECTOR	CACHE
GC0317	FINGER GRIP	AGARRADERO	GAINÉ EN CAOUTCHOUC
GC0633	UPPER RAIL	CARRIL SUPERIOR	RAIL SUPÉRIEUR
GD0253	FEEDER SPRING ASSY	ENSEMBLAJE DEL ALIMENTADOR	RESSORT DE POUSSOIR
GF0025	BUMPER	AMORTIGUADOR	AMORTISSEUR
GF0041	RAIL	CARRIL	RAIL
GH0002	FEEDER SHOE ASSY	ASAMBLE DE ALIMENTADOR	POUSSOIR D'ASSEMBLÉE
HA0109	TRIGGER ASSEMBLY	ASAMBLE DE GATILLO	GACHETTE D'ASSEMBLÉE
HA0110	TRIGGER ASSEMBLY	ASAMBLE DE GATILLO	GACHETTE D'ASSEMBLÉE
HA0276	SAFETY ASY	SEGURO	SÉCURITÉ
HA0277	SAFETY ASY	SEGURO	SÉCURITÉ
HC0196	SAFETY ELEMENT (LOWER)	SEGURO DE INFERIOR	SÉCURITÉ EN DESSOUS
HC0233	SAFETY ELEMENT (UPPER)	SEGURO DE SUPERIOR	SÉCURITÉ EN DESSUS
HF0045	COVER	CUBIERTA	COUVERCLE
HF0079	CUSHION	AMORTIGUADOR	COUSSIN
KB0018	SCREW	TORNILLO	VIS
KB0019	SCREW	TORNILLO	VIS
KB0024	SCREW	TORNILLO	VIS
KB0037	SCREW	TORNILLO	VIS
KB2967	WASHER	ARANDELA	RONDELLE
KB2968	WASHER	ARANDELA	RONDELLE
KB3057	PIN	PASADOR	GOUPILLE
KB3245	SCREW	TORNILLO	VIS
KB3320	PIN	PASADOR	GOUPILLE
KB3391	WASHER	ARANDELA	RONDELLE
KB3392	NUT	TUERCA	ÉCROU
KB3495	PIN	PASADOR	GOUPILLE
KB4130	SPRING	MUELLE	RESSORT
KB4131	SPRING	MUELLE	RESSORT
KB4254	SPRING	MUELLE	RESSORT
KC0055	PIN	PASADOR	GOUPILLE
KC0062	RETAINER	JUNTA TÓRICA	RETENUE
LB0030	SEAL	SELLO	JOINT
LB5046	SEAL	SELLO	JOINT