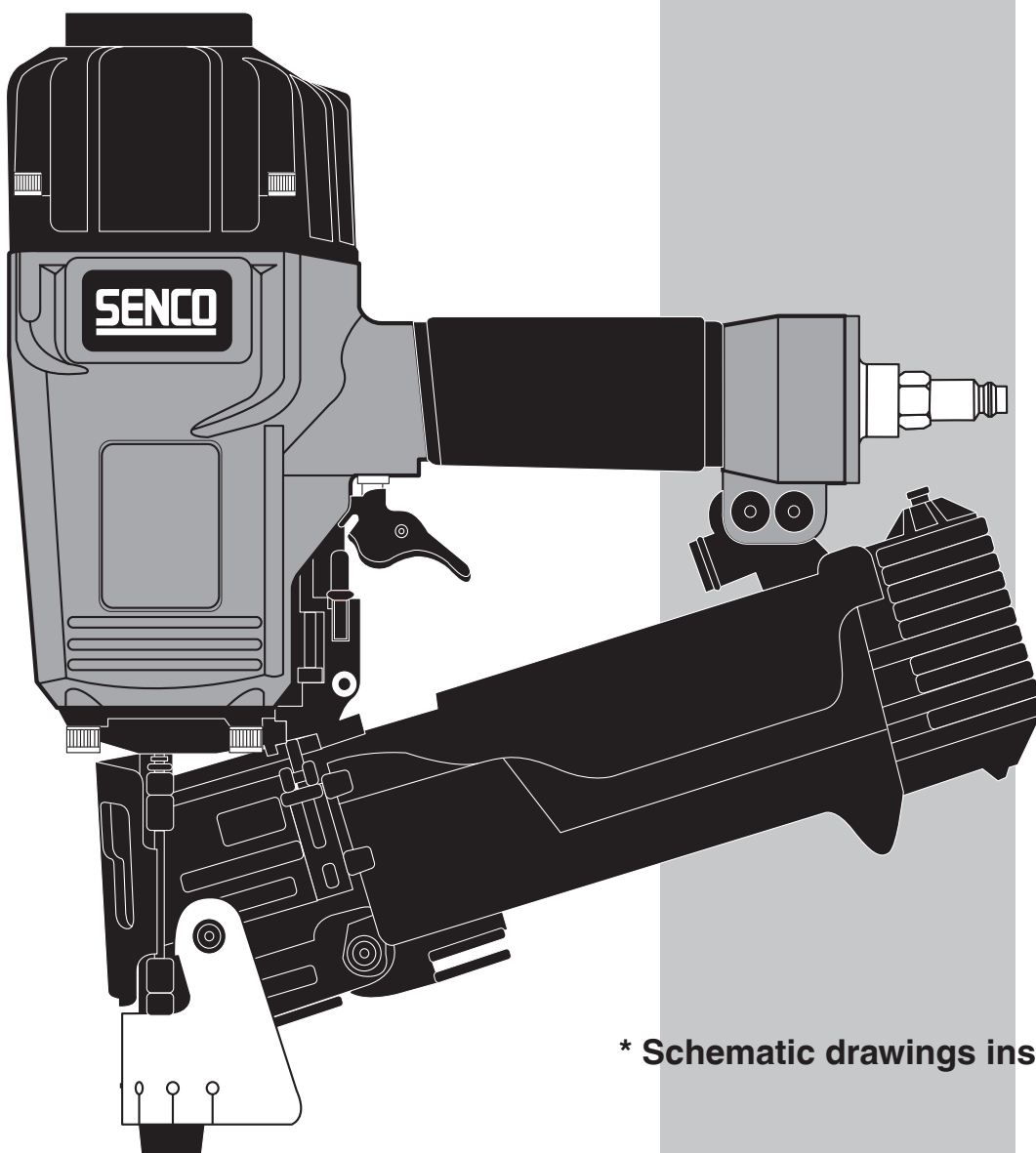


# SCN56

## Parts Reference Guide



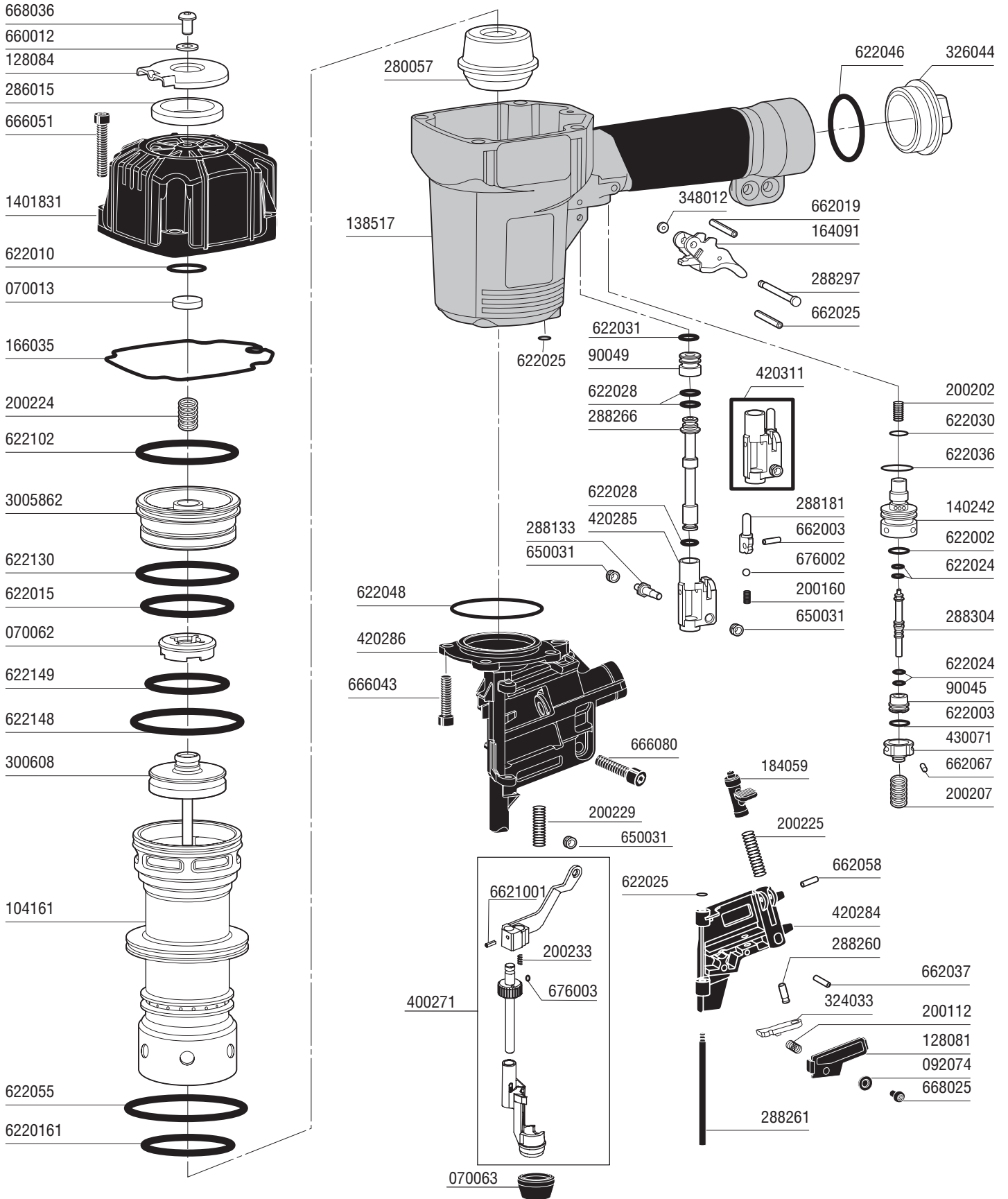
\* Schematic drawings inside

Senco Products, Inc.  
8485 Broadwell Road  
Cincinnati, Ohio 45244  
Visit our Website [www.senco.com](http://www.senco.com)

Questions? Comments? call Senco's  
toll-free Action-line:  
1-800-543-4596 (USA only)  
or e-mail: [toolprof@senco.com](mailto:toolprof@senco.com)

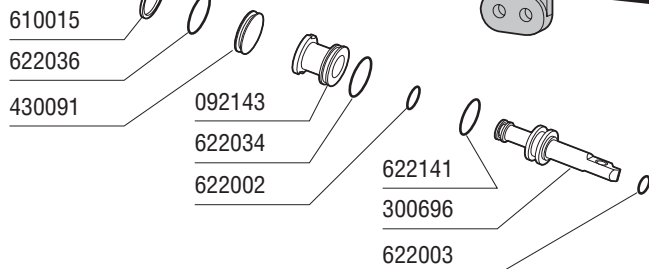
# SCN56

SENCO®

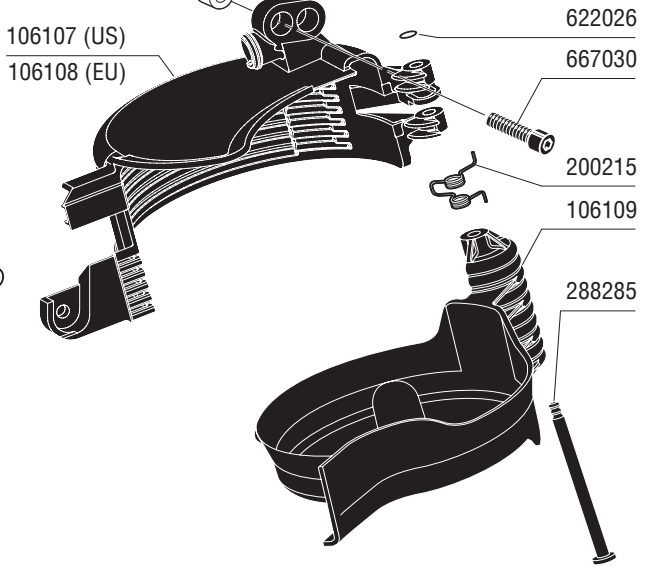
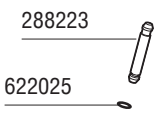
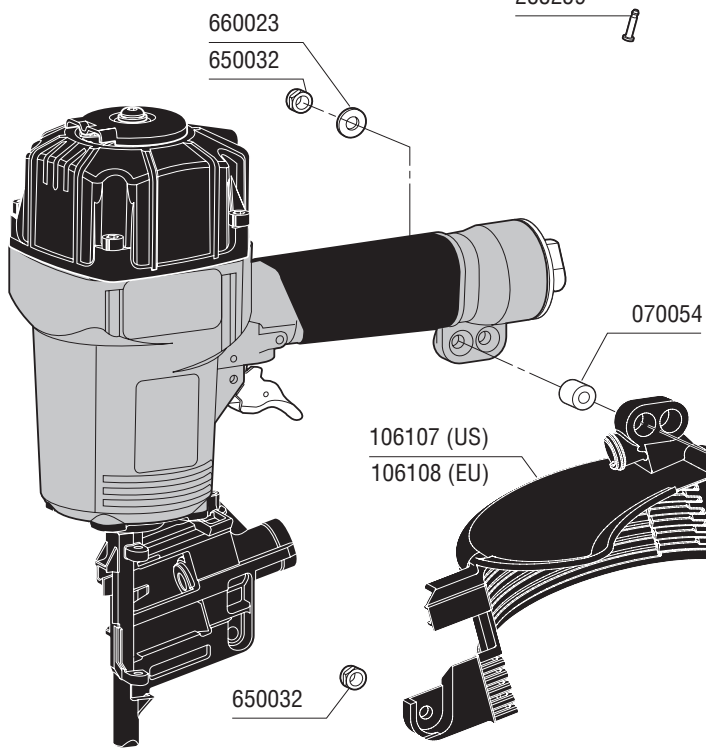
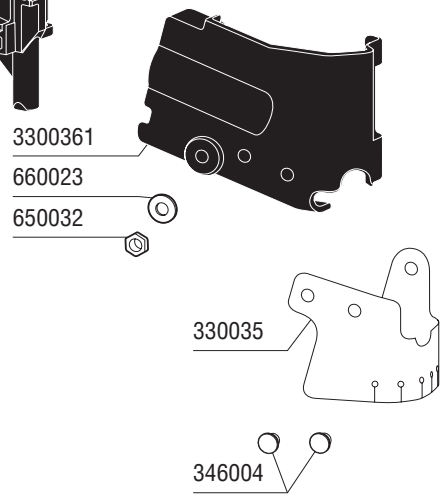
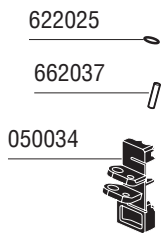
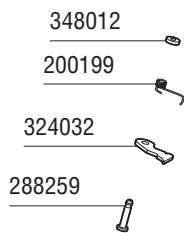


# SCN56

SENCO®

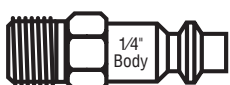





- \* Does Not Include O-rings
- \* No incluye sellos de gomas
- \* Ohne Dichtringe
- \* Joints exclus



NFG099 Revised May 15, 2006 (Replaces 9/28/04) ©2001, 2006 by SENC0 Products, Inc. Cincinnati, Ohio 45244 - U.S.A.

## Available Plugs (Not Included with Tool)

	<b>PC0480</b>
	Ind. Interchange 3/8" NPT
	<b>PC0485</b> ✓
	Ind. Interchange 3/8" NPT
	<b>PC0469</b>
	Tru-Flate 3/8" NPT
	<b>PC0475</b> ✓
	Tru-Flate 3/8" NPT

✓ **Recommended Plugs**  
Plugs shown smaller than actual size

PART NO.	DESCRIPTION	DESCRIPCIÓN	BESCHREIBUNG	DÉSIGNATION
90045	BUSHING	CASQUILLO	HÜLSE	DOUILLE
90049	BUSHING	CASQUILLO	HÜLSE	DOUILLE
050034	FEEDER SHOE	ALIMENTADOR	KLAMMERSCHIEBER	POUSSOIR
070013	BUMPER	AMORTIGUADOR	PUFFER	AMORTISSEUR
070054	BUSHING	CASQUILLO	HÜLSE	DOUILLE
070062	RETAINER	RETEN	SICHERUNGSRING	RETENUE
070063	NO-MAR PAD	AMORTIGUADOR	SCHUTZ	COUSSIN
092074	SPACER BUSHING	CASQUILLO	HÜLSE	DOUILLE
092143	FEED PISTON BUSHING	CASQUILLO	HÜLSE	DOUILLE
104161	CYLINDER	CILINDRO	ZYLINDER	CYLINDRE
106107 (US)	COVER	CUBIERTA	ABDECKUNG	COUVERCLE
106108 (EU)	COVER	CUBIERTA	ABDECKUNG	COUVERCLE
106109	MAGAZINE	CARGADOR	MAGAZIN	MAGASIN
128081	COVER	CUBIERTA	ABDECKUNG	COUVERCLE
128084	DEFLECTOR	DESVIADOR	ABWEISER	DEFLECTEUR
138517	MAIN BODY	CARCASA	GEHAUSE	CORPS
140242	VALVE	VALVULA	VENTIL	VALVE
1401831	CAP	TAPA	KAPPE	BOUCHON
164091	TRIGGER	GATILLO	AUSLÖSER	GACHETTE
166035	SEAL	SELLO	DICHTUNG	JOINT
184059	LATCH	UNETA	VERSCHLUSS	DOIGHT DE RETUNUE
200112	SPRING	RESORTE	FEDER	RESSORT
200160	SPRING	RESORTE	FEDER	RESSORT
200198	SPRING	RESORTE	FEDER	RESSORT
200199	SPRING	RESORTE	FEDER	RESSORT
200202	SPRING	RESORTE	FEDER	RESSORT
200207	SPRING	RESORTE	FEDER	RESSORT
200215	SPRING	RESORTE	FEDER	RESSORT
200224	SPRING	RESORTE	FEDER	RESSORT
200225	SPRING	RESORTE	FEDER	RESSORT
200229	SPRING	RESORTE	FEDER	RESSORT
200233	SPRING	RESORTE	FEDER	RESSORT
280057	STOP	TOPE	PUFFER	AMORTISSEUR
286015	MUFFLER	SILENCIADOR	DAMPFER	SILENCIEUX
288133	PIN	PASADOR	STIFT	GOUPILLE
288181	TRIGGER	GATILLO	AUSLÖSER	GACHETTE
288223	PIN	PASADOR	STIFT	GOUPILLE
288259	PIN	PASADOR	STIFT	GOUPILLE
288260	PIN	PASADOR	STIFT	GOUPILLE
288261	PIN	PASADOR	STIFT	GOUPILLE
288266	GUIDE	GUIA	FUHRUNG	GUIDE
288285	PIN	PASADOR	STIFT	GOUPILLE
288297	PIN	PASADOR	STIFT	GOUPILLE
288304	REMOTE CORE	VÁSTAGO	VENTILSTIFT	NOYAU
3005862	PISTON	PISTON	KOLBEN	PISTON
300608	PISTON ASSEMBLY	ASAMBLE DE PISTON	KOLBEN-ZUSAMMENBAU	ENSEMBLE PISTON-COUTEAU
300696	PISTON	PISTON	KOLBEN	PISTON
324032	UPPER CHECK PAWL	ALIMENTADOR	VORSCHIEBER	POUSSOIR
324033	LOWER CHECK PAWL	ALIMENTADOR	VORSCHIEBER	POUSSOIR
326044	CAP	TAPA	KAPPE	BOUCHON
330035	DUST COVER	CUBIERTA	ABDECKUNG	COUVERCLE
3300361	COVER	CUBIERTA	ABDECKUNG	PORTE
346004	PIN	PASADOR	STIFT	GOUPILLE
348012	GROMMET	ACOPLAMIENTO	EINSATZ	INSERT
400271	SAFETY ASSEMBLY	ASAMBLE DE SEGURO	SICHERHEITSVORRICHTUNG-ZUSAMMENBAU	ENSEMBLE PALPEUR DE SÉCURITÉ
420284	DOOR	PUERTA	ABDECKSCHIEBER	PORTE
420285	HOUSING	ALOJAMIENTO	GEHAUSE	CORPS
420286	GUIDE BODY	PLACA DE NARIZ	NAGELFUHRUNG	FRONT
420311	TRIGGER ASSEMBLY	ASAMBLE DE GATILLO	AUSLÖSER-ZUSAMMENBAU	GACHETTE D'ASSEMBLÉE
430071	CAP	TAPA	KAPPE	BOUCHON
430091	CAP	TAPA	KAPPE	BOUCHON
610015	RING	ANILLO	REIFEN	ANNEAU
622002	SEAL	SELLO	DICHTUNG	JOINT
622003	SEAL	SELLO	DICHTUNG	JOINT
622010	SEAL	SELLO	DICHTUNG	JOINT
622015	SEAL	SELLO	DICHTUNG	JOINT
6220161	SEAL	SELLO	DICHTUNG	JOINT
622024	SEAL	SELLO	DICHTUNG	JOINT
622025	SEAL	SELLO	DICHTUNG	JOINT
622026	SEAL	SELLO	DICHTUNG	JOINT
622028	SEAL	SELLO	DICHTUNG	JOINT
622030	SEAL	SELLO	DICHTUNG	JOINT
622031	SEAL	SELLO	DICHTUNG	JOINT
622034	SEAL	SELLO	DICHTUNG	JOINT
622036	SEAL	SELLO	DICHTUNG	JOINT
622046	SEAL	SELLO	DICHTUNG	JOINT
622048	SEAL	SELLO	DICHTUNG	JOINT
622055	SEAL	SELLO	DICHTUNG	JOINT
622102	SEAL	SELLO	DICHTUNG	JOINT
622130	SEAL	SELLO	DICHTUNG	JOINT
622141	SEAL	SELLO	DICHTUNG	JOINT
622148	SEAL	SELLO	DICHTUNG	JOINT
622149	SEAL	SELLO	DICHTUNG	JOINT
650005	NUT	TUERCA	MUTTER	ECROU
650031	NUT	TUERCA	MUTTER	ECROU
650032	NUT	TUERCA	MUTTER	ECROU
662003	SPRING PIN	PASADOR	STIFT	GOUPILLE
660012	WASHER	RONDANA	SCHIEBE	RONDELLE
660023	WASHER	RONDANA	SCHIEBE	RONDELLE
662019	SPRING PIN	PASADOR	STIFT	GOUPILLE
662025	SPRING PIN	PASADOR	STIFT	GOUPILLE
662037	SPRING PIN	PASADOR	STIFT	GOUPILLE
662058	SPRING PIN	PASADOR	STIFT	GOUPILLE
662067	PIN	PASADOR	STIFT	GOUPILLE
6621001	PIN	PASADOR	STIFT	GOUPILLE
666043	SCREW	TORNILLO	SCHRAUBE	VIS
666051	SCREW	TORNILLO	SCHRAUBE	VIS
666080	SCREW	TORNILLO	SCHRAUBE	VIS
667030	SCREW	TORNILLO	SCHRAUBE	VIS
668025	SCREW	TORNILLO	SCHRAUBE	VIS
668036	SCREW	TORNILLO	SCHRAUBE	VIS
676002	BALL BEARING	CAPA DEL COJINETE	LAGER	COUSSIN
676003	BALL BEARING	CAPA DEL COJINETE	LAGER	COUSSIN