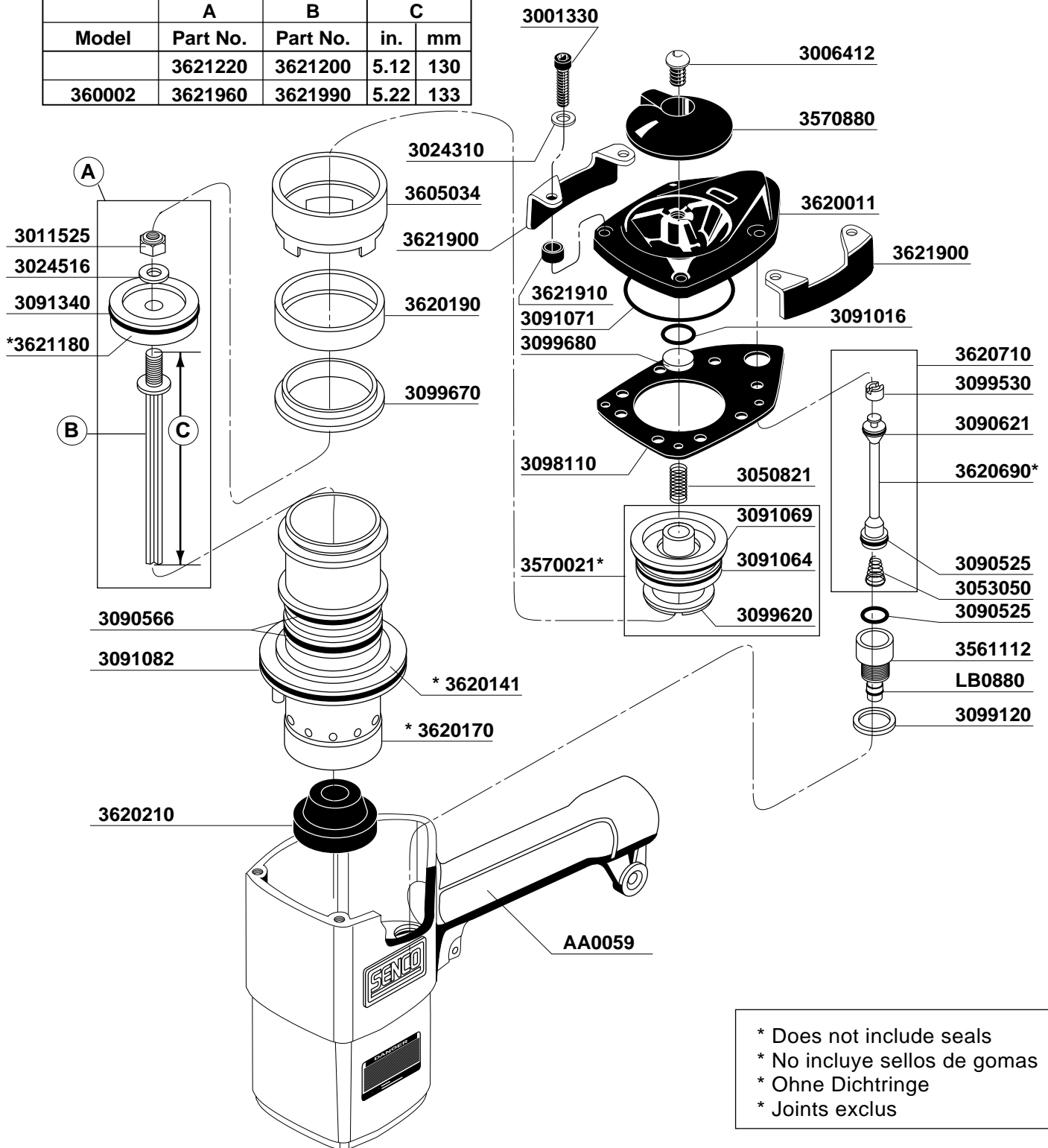


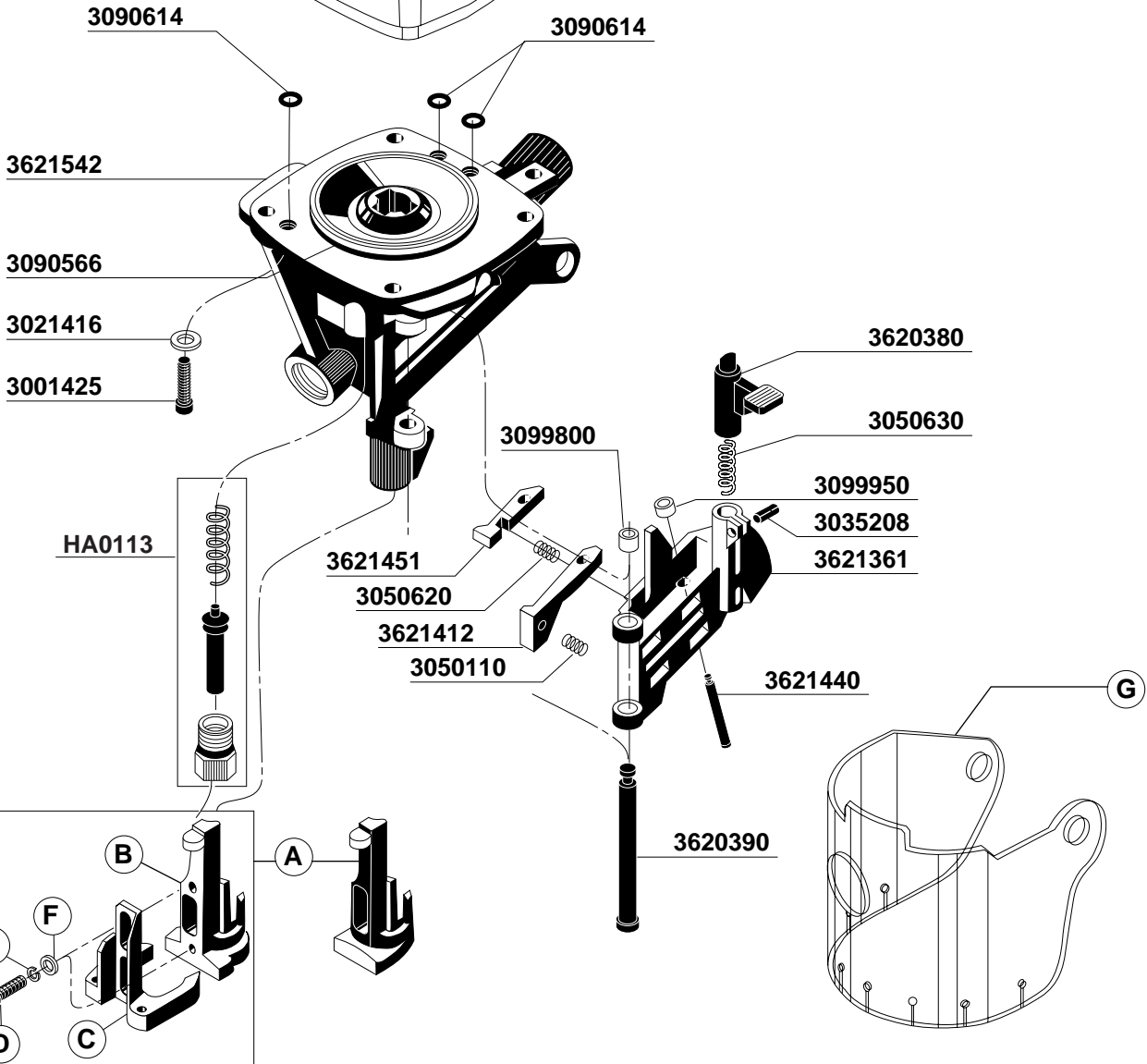
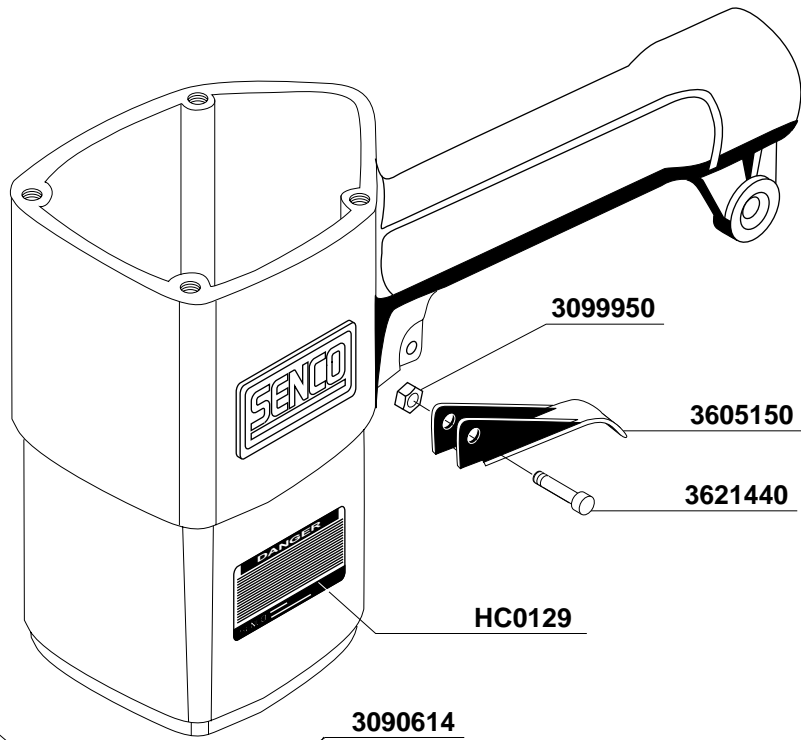
## REPLACEMENT PARTS CHART SCN 200R/SCN 50R COIL NAILER

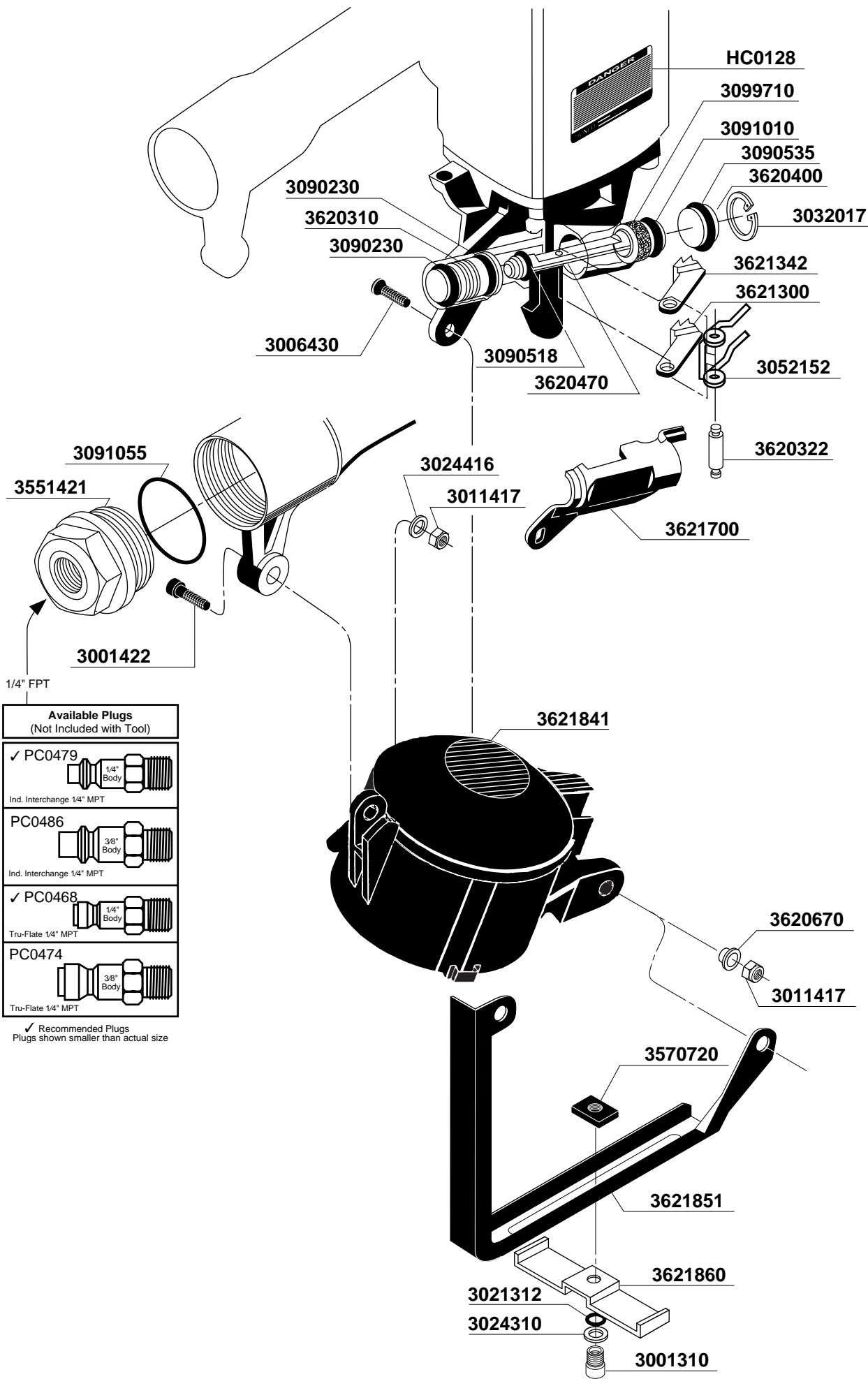
Model	A Part No.	B Part No.	C	
			in.	mm
	3621220	3621200	5.12	130
360002	3621960	3621990	5.22	133



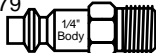

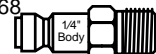

In the U.S.A., you will find your nearest Senco location listed in the Yellow Pages under "Staples" Or, you can call our toll-free Action-line: 1-800-543-4596

	Depth Control Safety	Safety
A	3621801	3621812
B	3621821	—
C	3621870	—
D	3001310	—
E	3021312	—
F	3024310	—
G	3099701	3099700





**Available Plugs**  
(Not Included with Tool)

✓ PC0479	
Ind. Interchange 1/4" MPT	
PC0486	
Ind. Interchange 1/4" MPT	
✓ PC0468	
Tru-Flate 1/4" MPT	
PC0474	
Tru-Flate 1/4" MPT	

✓ Recommended Plugs  
Plugs shown smaller than actual size

## SCN200R/SCN50R Coil Nailers

REPLACEMENT PARTS LIST•LISTA DE PARTES DE REPUESTO•ERSATZTEILE-LISTE•LISTE DE PIÈCES DE RECHANGE

PART NO.	DESCRIPTION	DESCRIPCIÓN	BESCHREIBUNG	DÉSIGNATION
3001310	SCREW	TORNILLO	SCHRAUBE	VIS
3001330	SCREW	TORNILLO	SCHRAUBE	VIS
3001422	SCREW	TORNILLO	SCHRAUBE	VIS
3001425	SCREW	TORNILLO	SCHRAUBE	VIS
3006412	SCREW	TORNILLO	SCHRAUBE	VIS
3006430	SCREW	TORNILLO	SCHRAUBE	VIS
3011417	NUT	TUERCA	MUTTER	ÉCROU
3011525	NUT	TUERCA	MUTTER	ÉCROU
3021312	WASHER	RONDANA	SCHEIBE	RONDELLE
3021416	WASHER	RONDANA	SCHEIBE	RONDELLE
3024310	WASHER	RONDANA	SCHEIBE	RONDELLE
3024416	WASHER	RONDANA	SCHEIBE	RONDELLE
3024516	WASHER	RONDANA	SCHEIBE	RONDELLE
3032017	RETAINER	JUNTA TÓRICA	SICHERUNG	RETENUE
3035208	PIN	PASADOR	STIFT	GOUPILLE
3050110	SPRING	RESORTE	FEDER	RESSORT
3050620	SPRING	RESORTE	FEDER	RESSORT
3050630	SPRING	RESORTE	FEDER	RESSORT
3050821	SPRING	RESORTE	FEDER	RESSORT
3052152	SPRING	RESORTE	FEDER	RESSORT
3053050	SPRING	RESORTE	FEDER	RESSORT
3090518	SEAL	SELLO	DICHTUNG	JOINT
3090525	SEAL	SELLO	DICHTUNG	JOINT
3090535	SEAL	SELLO	DICHTUNG	JOINT
3090566	SEAL	SELLO	DICHTUNG	JOINT
3090614	SEAL	SELLO	DICHTUNG	JOINT
3090621	SEAL	SELLO	DICHTUNG	JOINT
3091010	SEAL	SELLO	DICHTUNG	JOINT
3091016	SEAL	SELLO	DICHTUNG	JOINT
3091055	SEAL	SELLO	DICHTUNG	JOINT
3091064	SEAL	SELLO	DICHTUNG	JOINT
3091069	SEAL	SELLO	DICHTUNG	JOINT
3091071	SEAL	SELLO	DICHTUNG	JOINT
3091082	SEAL	SELLO	DICHTUNG	JOINT
3091340	SEAL	SELLO	DICHTUNG	JOINT
3098110	SEAL	SELLO	DICHTUNG	JOINT
3099120	SEAL	SELLO	DICHTUNG	JOINT
3099530	SEAL	SELLO	DICHTUNG	JOINT
3099620	SEAL	SELLO	DICHTUNG	JOINT
3099670	SEAL	SELLO	DICHTUNG	JOINT
3099680	SEAL	SELLO	DICHTUNG	JOINT
3099700	SHIELD	CUBIERTA	ABDECKUNG	COUVERCLE
3099701	SHIELD	CUBIERTA	ABDECKUNG	COUVERCLE
3099710	SEAL	SELLO	DICHTUNG	JOINT
3099800	RETAINER	JUNTA TÓRICA	SICHERUNGSRING	RETENUE
3099950	RETAINER	JUNTA TÓRICA	SICHERUNGSRING	RETENUE
3551421	CAP	TAPA	KAPPE	BOUCHON
3561112	HOUSING ASSEMBLY	ASAMBLE DE ALOJAMIENTO	GEHÄUSE-ZUSAMMENBAU	CORPS D'ASSEMBLÉE
3570021	VALVE ASSEMBLY	ASAMBLE DE VÁVULA	VENTIL-ZUSAMMENBAU	VALVE D'ASSEMBLÉE
3570720	NUT	TUERCA	MUTTER	ÉCROU
3570880	DEFLECTOR	DESVIADOR	ABWEISER	DEFLECTEUR
3605034	SLEEVE	MANGA	BUCHSE	CHEMISE
3605150	TRIGGER	GATILLO	AUSLÖSER	GACHETTE
3620011	CAP	TAPA	KAPPE	BOUCHON
3620141	SLEEVE	MANGA	BUCHSE	CHEMISE
3620170	CYLINDER	CILINDRO	ZYLINDER	CYLINDRE
3620190	SPACER	SEPARADOR	DISTANZSTÜCK	ENTRETOISE
3620210	STOP	TOPE	PUFFER	ARRÊT
3620322	PIN	PASADOR	STIFT	GOUPILLE
3620380	LATCH	UNETA	VERSCHLUSS	DOIGT DE RETENUE
3620390	PIN	PASADOR	STIFT	GOUPILLE
3620400	CAP	TAPA	KAPPE	BOUCHON
3620470	GUIDE	GUÍA	FÜHRUNG	GUIDE
3620670	BUSHING	CASQUILLO	HÜLSE	DOUILLE
3620690	CORE	VÁSTAGO	VENTILSTIFT	NOYAU
3620710	VALVE ASSEMBLY	ASAMBLE DE VÁVULA	VENTIL-ZUSAMMENBAU	VALVE D'ASSEMBLÉE
3621180	PISTON	PISTON	KOLBEN	PISTON
3621200	DRIVER	PERCUSOR	TREIBER	COUTEAU
3621220	PISTON ASSY.	ASAMBLE DE PISTON	KOLBEN-ZUSAMMENBAU	PISTON D'ASSEMBLÉE
3621300	PUSHER	ALIMENTADOR	VORSCHIEBER	POUSSOIR
3621342	PUSHER	ALIMENTADOR	VORSCHIEBER	POUSSOIR
3621361	DOOR	PUERTA	ABDECKSCHIEBER	PORTE
3621412	DETAINER	RETENEDOR	SPERRE	ARRÊT
3621440	PIN	PASADOR	STIFT	GOUPILLE
3621451	DETAINER	RETENEDOR	SPERRE	ARRÊT
3621542	GUIDE BODY ASSEMBLY	ASAMBLE DE PLACA DE NARIZ	NAGELFÜHRUNG-ZUSAMMENBAU	FRONT D'ASSEMBLÉE
3621700	COVER	CUBIERTA	ABDECKUNG	COUVERCLE
3621801	DEPTH CONTROL SAFETY	SEGURO CON CONTROL DE HUNDIMIENTO	TIEFNEINSTELLBAREN SICHERHEITSVORRICHTUNG	SÉCURITÉ DE CONTROL PROFONDEUR
3621812	SAFETY	SEGURO	SICHERHEITSVORRICHTUNG	SÉCURITÉ
3621821	INNER SAFETY	SEGURO INTERIOR	INNERE SICHERHEITSVORRICHTUNG	SÉCURITÉ INTÉRIEURE
3621841	MAGAZINE ASSY	ASAMBLE DE CARGADOR	MAGAZIN-ZUSAMMENBAU	MAGASIN D'ASSEMBLÉE
3621851	BRACKET	BRAZO	HALTERUNG	CAVALIER
3621860	GUIDE	GUÍA	FÜHRUNG	GUIDE
3621870	OUTER SAFETY	SEGURO EXTERIOR	AUßERE SICHERHEITSVORRICHTUNG	SÉCURITÉ EXTÉRIEURE
3621900	SHIELD	PLACA	SCHUTZPLATTE	BOULIER ANTIABRASIF
3621910	SPACER	SEPARADOR	DISTANZSTÜCK	ENTRETOISE
3621960	PISTON ASSY.	ASAMBLE DE PISTON	KOLBEN-ZUSAMMENBAU	PISTON D'ASSEMBLÉE
3621990	DRIVER	PERCUSOR	TREIBER	COUTEAU
AA0059	BODY	CUERPO PRINCIPAL	GEHÄUSE	CORPS
HA0113	VALVE ASSEMBLY	ASAMBLE DE VÁVULA	VENTIL-ZUSAMMENBAU	VALVE D'ASSEMBLÉE
HC0128	LABEL	ETIQUETA	AUFKLEBER	ÉTIQUETTE
HC0129	LABEL	ETIQUETA	AUFKLEBER	ÉTIQUETTE
HC0110	LABEL	ETIQUETA	AUFKLEBER	ÉTIQUETTE
LB0880	SEAL	SELLO	DICHTUNG	JOINT