

# FramePro® 700XL / 750XL Full Round-Head

## Parts Reference Guide



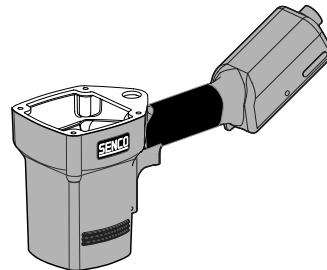
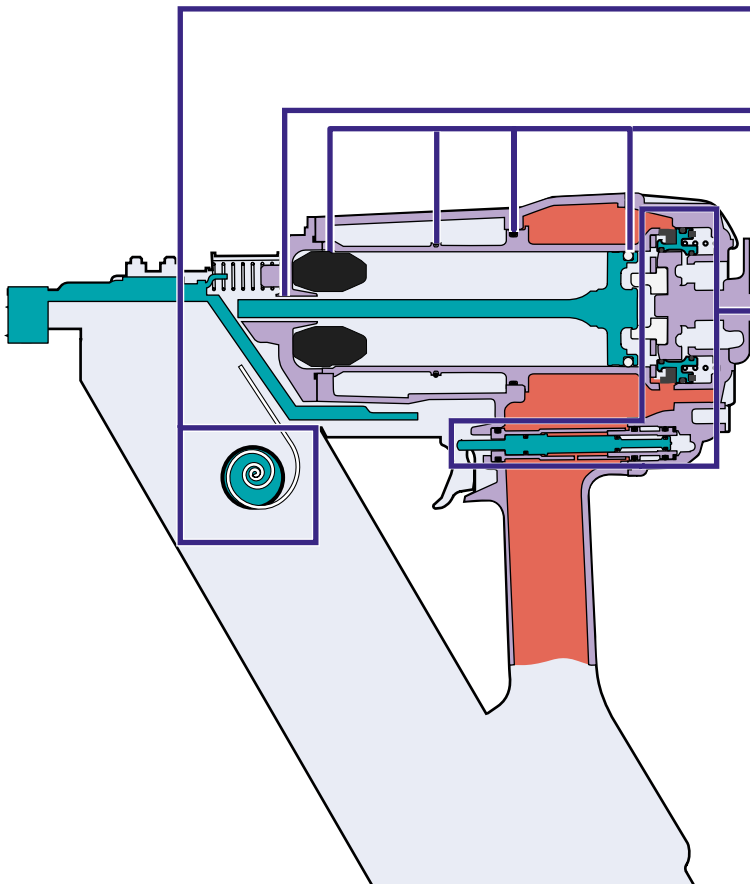
Senco Products, Inc.  
8485 Broadwell Rd.  
Cincinnati, OH 45244

Visit our Website: [www.senco.com](http://www.senco.com)

Questions? Comments? call SENCO's toll-free Action-line:  
1-800-543-4596 or e-mail: [toolprof@senco.com](mailto:toolprof@senco.com)

### Parts Kits

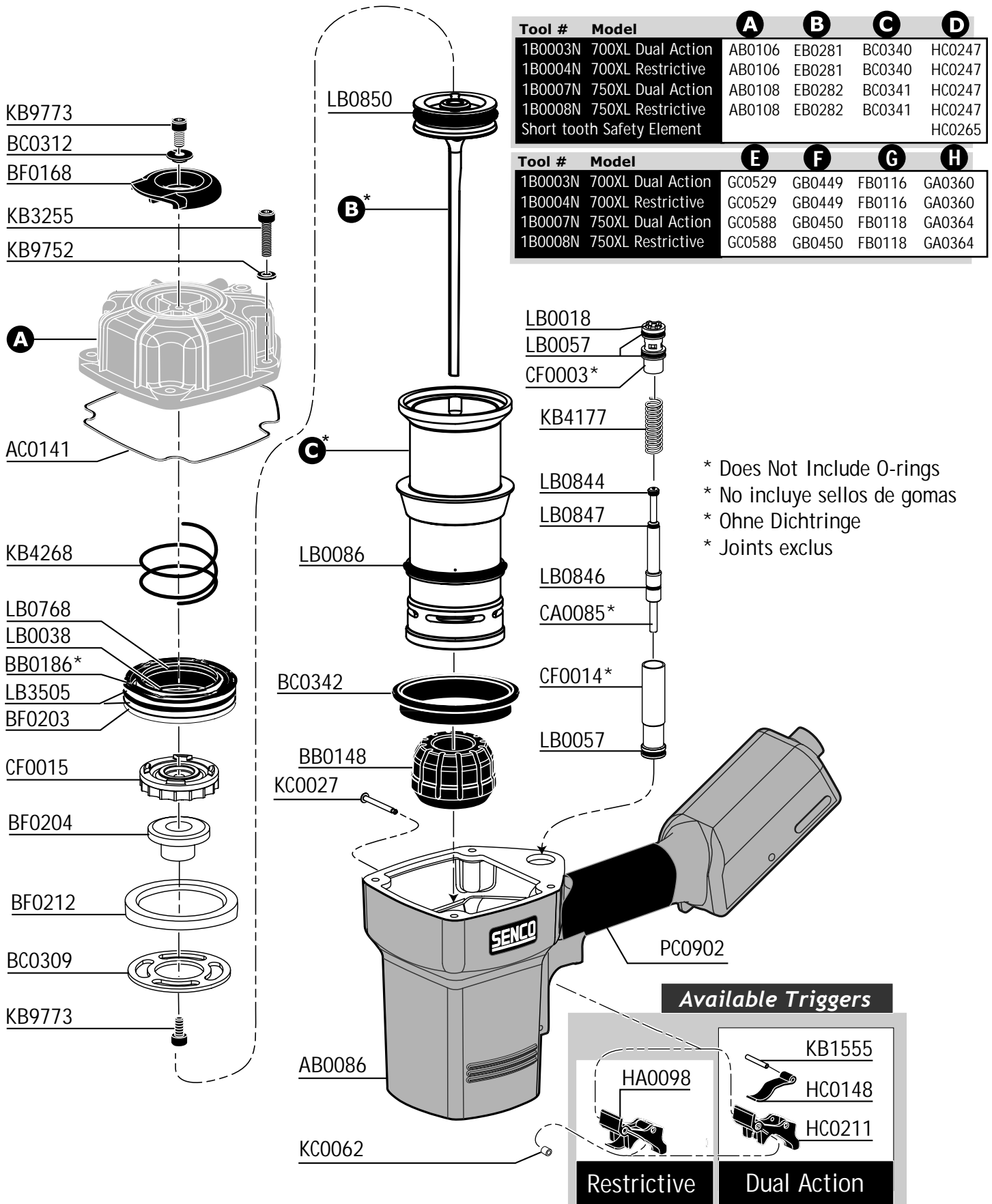
D	YK0246
C	YK0307/700XL YK0304/750XL
B	YK0244
A	YK0243



\* Schematic Drawings inside

	Symptom	Síntoma	Symptome	Symptôme	
A	Air Leak (Top) Tool does nothing Sluggish	Escape de Air (Arriba) Herramienta no mueve Operación Floja	Undichtigkeit oben am Gerät Gerät reagiert nicht	Fuite à l'échappement Ne fonctionne plus Appareil lent	A
B	Air Leak (Bottom) Poor Return	Escape de Air (Abajo) Retorno Flojo	Undichtigkeit unten am Gerät keine oder nur unzureichende Rückführung	Fuite à la base du moteur Remontée du conteau lente	B
C	Weak Drive Broken Driver	Penetrado Flojo Lanzeta Quebrada	Gerät treibt nicht ein Gebrochener Treiber	Peu de puissance Mauvaise percussion	C
D	Poor Feed Tool Jamming	Alimentador podre Entrancado de la Herramienta	Befestiger werden nicht nachgeschoben Gerät ist verklemmt	Enraiments Mauvaise avance des projectiles	D

# FramePro® 700XL / 750XL Full Round-Head



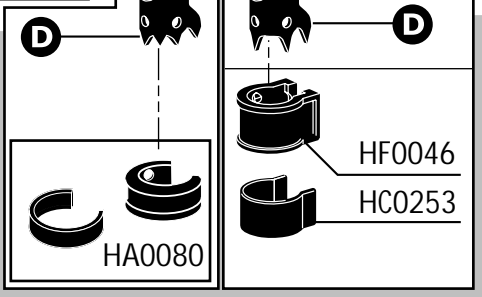
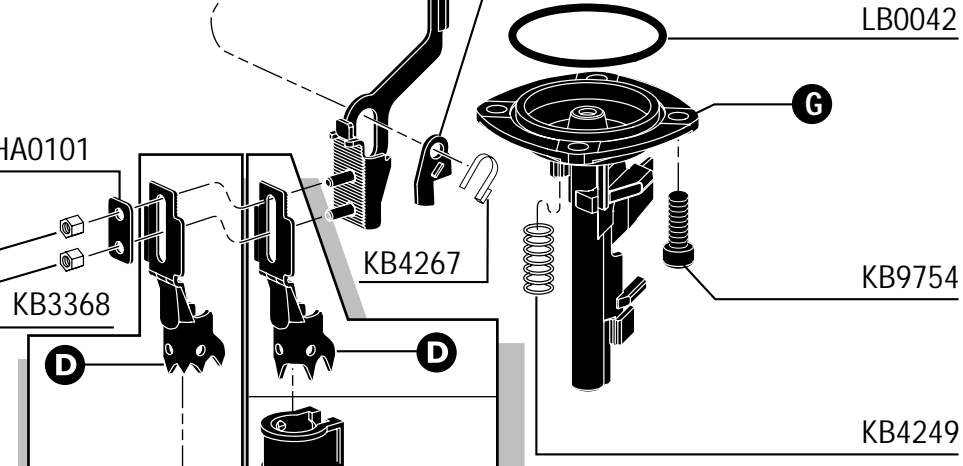
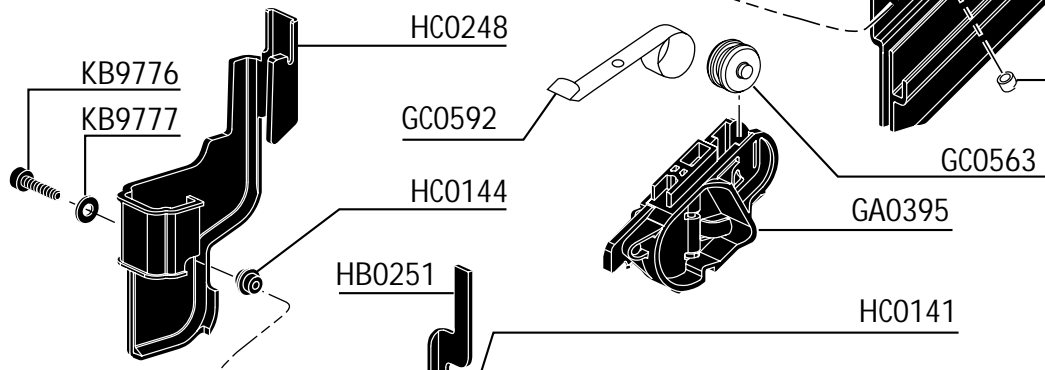
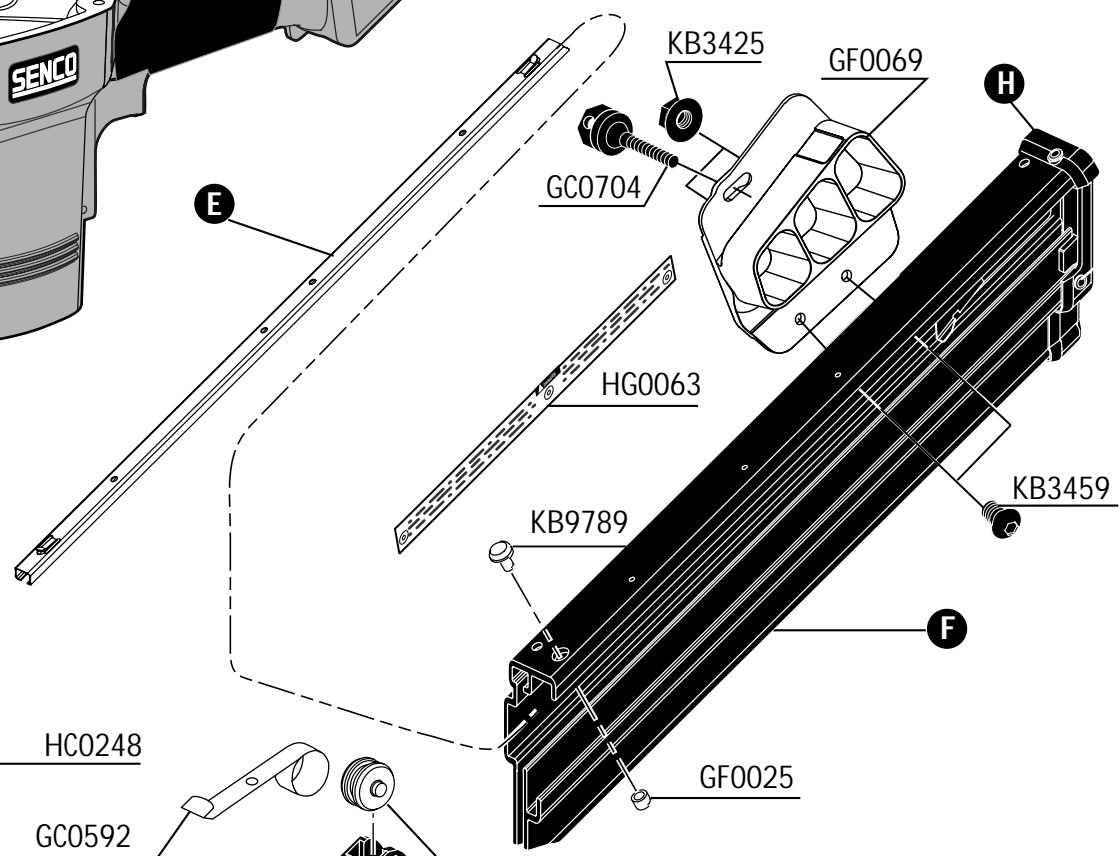
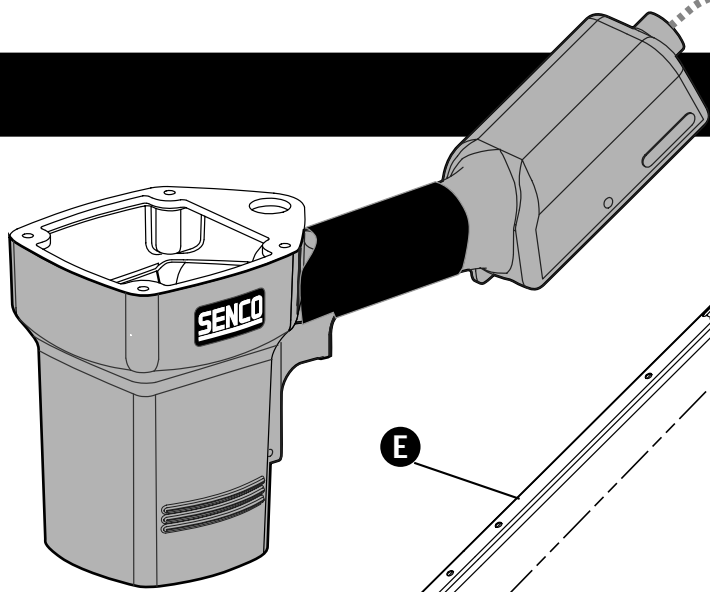
Tool #	Model	A	B	C	D
1B0003N	700XL Dual Action	AB0106	EB0281	BC0340	HC0247
1B0004N	700XL Restrictive	AB0106	EB0281	BC0340	HC0247
1B0007N	750XL Dual Action	AB0108	EB0282	BC0341	HC0247
1B0008N	750XL Restrictive	AB0108	EB0282	BC0341	HC0247
Short tooth Safety Element					HC0265

Tool #	Model	E	F	G	H
1B0003N	700XL Dual Action	GC0529	GB0449	FB0116	GA0360
1B0004N	700XL Restrictive	GC0529	GB0449	FB0116	GA0360
1B0007N	750XL Dual Action	GC0588	GB0450	FB0118	GA0364
1B0008N	750XL Restrictive	GC0588	GB0450	FB0118	GA0364

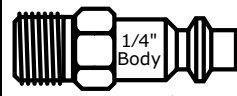
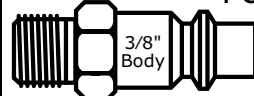
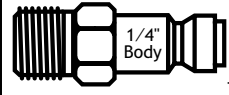
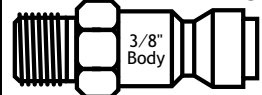
\* Does Not Include O-rings  
 \* No incluye sellos de gomas  
 \* Ohne Dichtringe  
 \* Joints exclus

### Available Triggers

HA0098	KB1555
	HC0148
	HC0211
<b>Restrictive</b>	<b>Dual Action</b>



**Available Plugs**  
(Not Included with Tool)

	<b>PC0480</b> ...
Ind. Interchange 3/8" MPT	
	<b>PC0485</b> ✓ ...
Ind. Interchange 3/8" MPT	
	<b>PC0469</b> ...
Tru-Flate 3/8" MPT	
	<b>PC0475</b> ✓ ...
Tru-Flate 3/8" MPT	

✓ **Recommended Plugs**  
Plugs shown smaller than actual size

# FramePro® 700XL | 750XL Full Round-Head Framing Nailers

REPLACEMENT PARTS LIST • LISTA DE PARTES DE REPUESTO • ERSATZTEILE-LISTE • LISTE DE PIÈCES DE RECHANGE

PART NO.	DESCRIPTION	DESCRIPCIÓN	BESCHREIBUNG	DÉSIGNATION
AB0086	MAIN BODY	CARCASA	GEHÄUSE	CORPS
AB0106	CAP(700XL)	TAPA(700XL)	KAPPE(700XL)	BOUCHON(700XL)
AB0108	CAP(750XL)	TAPA(750XL)	KAPPE(750XL)	BOUCHON(750XL)
AC0141	SEAL	SELLO	DICHTUNG	JOINT
BB0148	STOP	TOPE	PUFFER	ARRÊT
BB0186	VALVE	VÁLVULA	VENTIL	VALVE
BC0309	RETAINER	RETÉN	SICHERUNGSRING	RETENUE
BC0312	WASHER	ARANDELA	SCHEIBE	RONDELLE
BC0340	CYLINDER(700XL)	CILINDRO(700XL)	ZYLINDER(700XL)	CYLINDRE(700XL)
BC0341	CYLINDER(750XL)	CILINDRO(750XL)	ZYLINDER(750XL)	CYLINDRE(750XL)
BC0342	SEAL	SELLO	DICHTUNG	JOINT
BF0168	DEFLECTOR	DESVIADOR	ABWEISER	DÉFLECTEUR
BF0203	SEAL	SELLO	DICHTUNG	JOINT
BF0204	RETAINER	RETÉN	SICHERUNGSRING	RETENUE
BF0212	SEAL	SELLO	DICHTUNG	JOINT
CA0085	CORE	VÁSTAGO	VENTILSTIFT	NOYAU
CF0003	CAGE	CAJA	KÄFIG	CAGE
CF0014	HOUSING	ALOJAMIENTO	GEHÄUSE	CORPS
CF0015	VALVE	VÁLVULA	VENTIL	VALVE
EB0281	PISTON ASSEMBLY(700XL)	ASAMBLE DE PISTON(700XL)	KOLBEN-ZUSAMMENBAU(700XL)	ENSEMBLE PISTON-COUTEAU(700XL)
EB0282	PISTON ASSEMBLY(750XL)	ASAMBLE DE PISTON(750XL)	KOLBEN-ZUSAMMENBAU(750XL)	ENSEMBLE PISTON-COUTEAU(750XL)
FB0116	GUIDE BODY(700XL)	PLACA DE NARIZ(700XL)	NAGELFÜHRUNG(700XL)	FRONT(700XL)
FB0118	GUIDE BODY(750XL)	PLACA DE NARIZ(750XL)	NAGELFÜHRUNG(750XL)	FRONT(750XL)
GA0360	END CAP(700XL)	TAPA TERMINAL(700XL)	ABSCHLUßKAPPE(700XL)	BOUCHON D'EXTRÉMITÉ DE RAIL(700XL)
GA0364	END CAP(750XL)	TAPA TERMINAL(750XL)	ABSCHLUßKAPPE(750XL)	BOUCHON D'EXTRÉMITÉ DE RAIL(750XL)
GA0395	FEEDER SHOE	ALIMENTADOR	ALIMENTHIEBER	POUSSOIR
GB0449	MAGAZINE(700XL)	CARGADOR(700XL)	MAGAZIN(700XL)	MAGASIN(700XL)
GB0450	MAGAZINE(750XL)	CARGADOR(750XL)	MAGAZIN(750XL)	MAGASIN(750XL)
GC0529	RAIL(700XL)	CARRIL(700XL)	SCHIENE(700XL)	RAIL(700XL)
GC0563	ROLLER	RODILLO	ROLLE	GALET
GC0588	RAIL(750XL)	CARRIL(750XL)	SCHIENE(750XL)	RAIL(750XL)
GC0592	SPRING	RESORTE	FEDER	RESSORT
GC0704	KNOB	MANIVELA	KNOPF	MOLETTE DE VERROUILLAGE
GF0025	BUMPER	AMORTIGUADOR	PUFFER	AMORTISSEUR
GF0069	BRACKET	SOPORTE	HALTERUNG	SUPPORT DE FIXATION
HA0080	NO-MAR PAD	AMORTIGUADOR	SCHUTZ	COUSSIN
HA0098	TRIGGER ASSY.	ASAMBLE DE GATILLO	AUSLÖSER	ENSEMBLE GÂCHETTE
HA0101	WASHER	ARANDELA	SCHEIBE	RONDELLE
HB0251	SAFETY ELEMENT	ASAMBLE DE SEGURO	SICHERHEITSVORRICHTUNG	PALPEUR DE SÉCURITÉ
HC0141	STOP	TOPE	PUFFER	ARRÊT
HC0144	INSERT	ACOPLAMIENTO	EINSATZ	INSERT
HC0148	TRIGGER	GATILLO	AUSLÖSER	GÂCHETTE
HC0211	TRIGGER	GATILLO	AUSLÖSER	GÂCHETTE
HC0247	SAFETY ELEMENT	ASAMBLE DE SEGURO	SICHERHEITSVORRICHTUNG	PALPEUR DE SÉCURITÉ
HC0248	COVER	CUBIERTA	ABDECKUNG	COUVERCLE
HC0253	RETAINER	RETÉN	SICHERUNGSRING	RETENUE
HC0265	SAFETY ELEMENT	ASAMBLE DE SEGURO	SICHERHEITSVORRICHTUNG	PALPEUR DE SÉCURITÉ
HF0046	NO-MAR PAD	AMORTIGUADOR	SCHUTZ	COUSSIN
HG0063	LABEL (SAFETY PRECAUTIONS)	ETIQUETA (NORMAS DE SEGURIDAD)	AUFKLEBER (SICHERHEITSHINWEISE)	ÉTIQUETTE (PRÉCAUTIONS DE SÉCURITÉ)
KB1555	PIN	PASADOR	STIFT	GOUPILLE
KB3255	SCREW	TORNILLO	SCHRAUBE	VIS
KB3368	NUT	TUERCA	MUTTER	ÉCROU
KB3425	NUT	TUERCA	MUTTER	ÉCROU
KB3459	SCREW	TORNILLO	SCHRAUBE	VIS
KB4177	SPRING	RESORTE	FEDER	RESSORT
KB4249	SPRING	RESORTE	FEDER	RESSORT
KB4267	SPRING	RESORTE	FEDER	RESSORT
KB4268	SPRING	RESORTE	FEDER	RESSORT
KB9752	WASHER	ARANDELA	SCHEIBE	RONDELLE
KB9754	SCREW	TORNILLO	SCHRAUBE	VIS
KB9773	SCREW	TORNILLO	SCHRAUBE	VIS
KB9776	SCREW	TORNILLO	SCHRAUBE	VIS
KB9777	WASHER	ARANDELA	SCHEIBE	RONDELLE
KB9789	SCREW	TORNILLO	SCHRAUBE	VIS
KC0027	PIN	PASADOR	STIFT	GOUPILLE
KC0062	RETAINER	RETÉN	SICHERUNGSRING	RETENUE
LB0018	SEAL	SELLO	DICHTUNG	JOINT
LB0038	SEAL	SELLO	DICHTUNG	JOINT
LB0042	SEAL	SELLO	DICHTUNG	JOINT
LB0057	SEAL	SELLO	DICHTUNG	JOINT
LB0086	SEAL	SELLO	DICHTUNG	JOINT
LB0768	SEAL	SELLO	DICHTUNG	JOINT
LB0844	SEAL	SELLO	DICHTUNG	JOINT
LB0846	SEAL	SELLO	DICHTUNG	JOINT
LB0847	SEAL	SELLO	DICHTUNG	JOINT
LB0850	SEAL	SELLO	DICHTUNG	JOINT
LB3505	SEAL	SELLO	DICHTUNG	JOINT
PC0902	GRIP	AGARRADERO	GRIF	GAINÉ EN CUIR

Questions? Comments? Call SENCO's toll-free Action-line: 1-800-543-4596 or e-mail: [toolprof@senco.com](mailto:toolprof@senco.com)