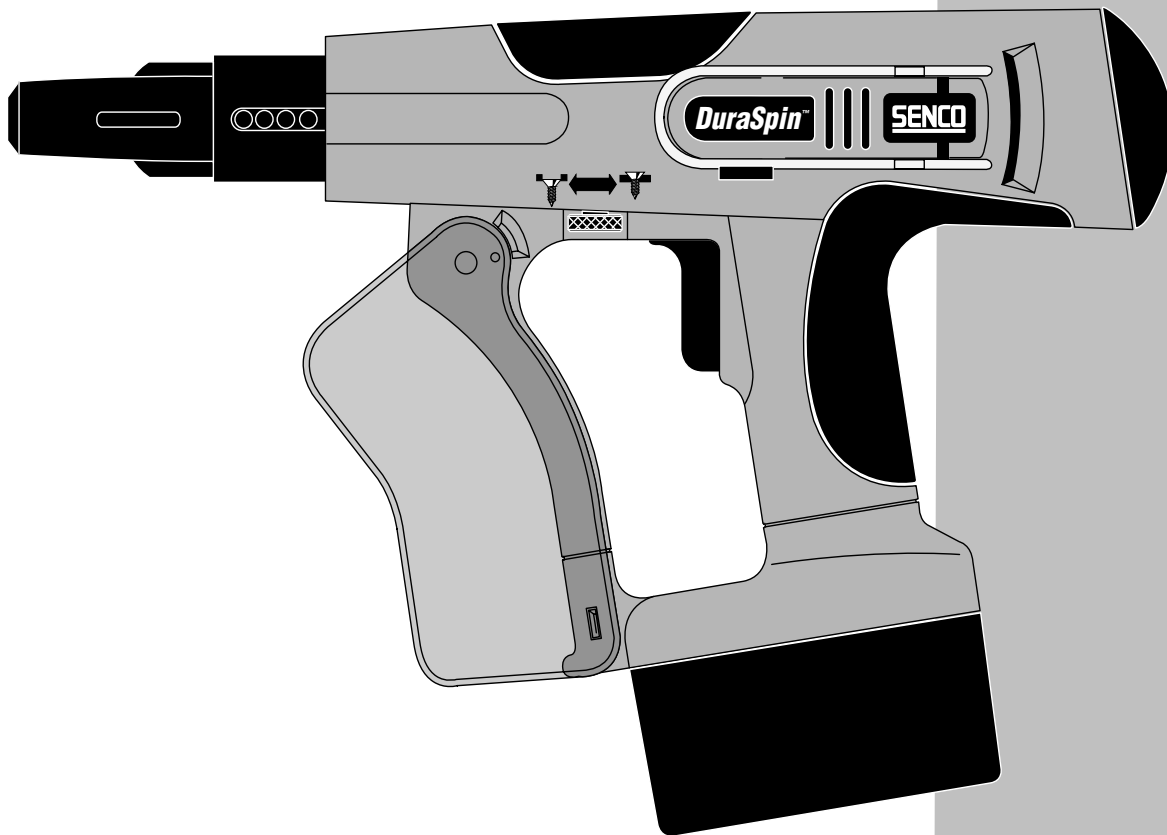


DuraSpin™

Screw Fastening System



Parts Reference Guide



DS205-14V

* Schematic Drawings inside

Senco Products Inc.
8485 Broadwell Road
Cincinnati, Ohio 45244

Questions? Comments? call SENCO's toll-free Action-line:
1-800-543-4596 (North and South America Only)
or e-mail: toolprof@senco.com

Visit Our Website: www.senco.com

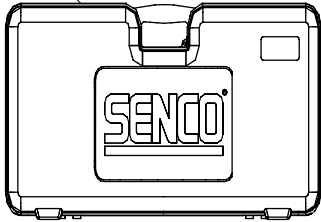
DS205-14V

SENCO

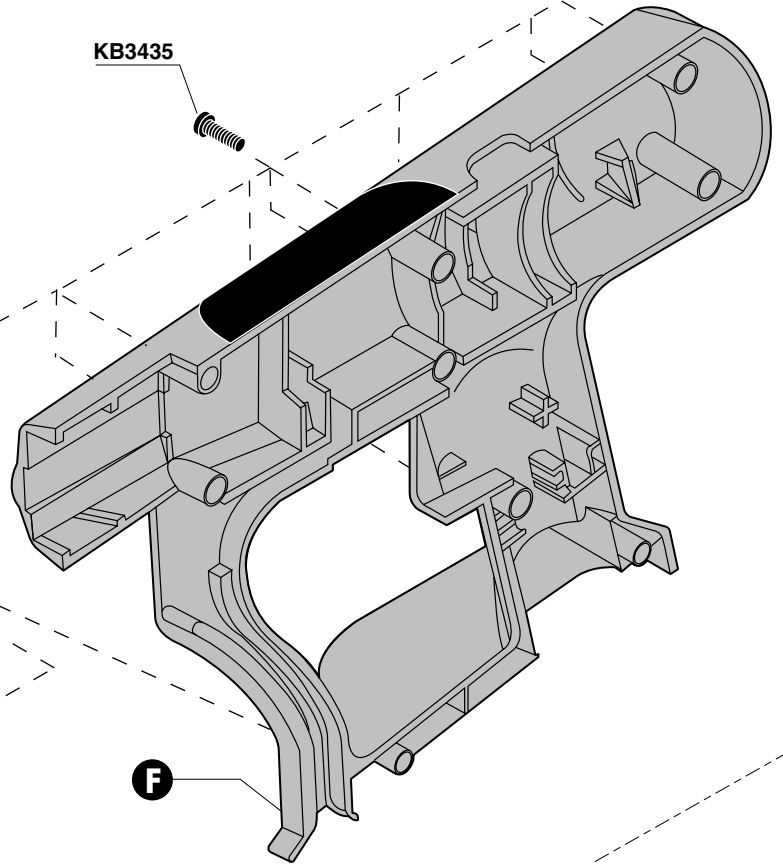
Bits
Phillips Driver EA0142

A

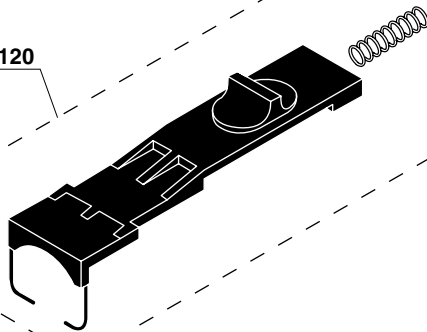
PC0951



KB3435



HA0120

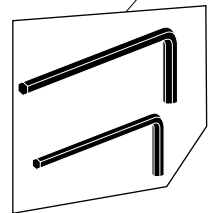


F

WC0067

KB4252

YA0061



A

KB3437

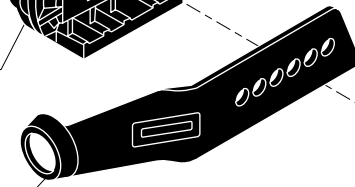
KB3382

GC0647

FA0195

KB0017

B



Nosepiece

B

Model

Drywall (Phillips)

DS205-14V US

FA0198

DS205-14V Japanese

FA0206

DS205-14V Metric

FA0205

Support (left)

E

DS205-14V US

AB0146

DS205-14V Japanese

AB0163

DS205-14V Metric

AB0163

Cover (right)

F

DS205-14V US

AB0147

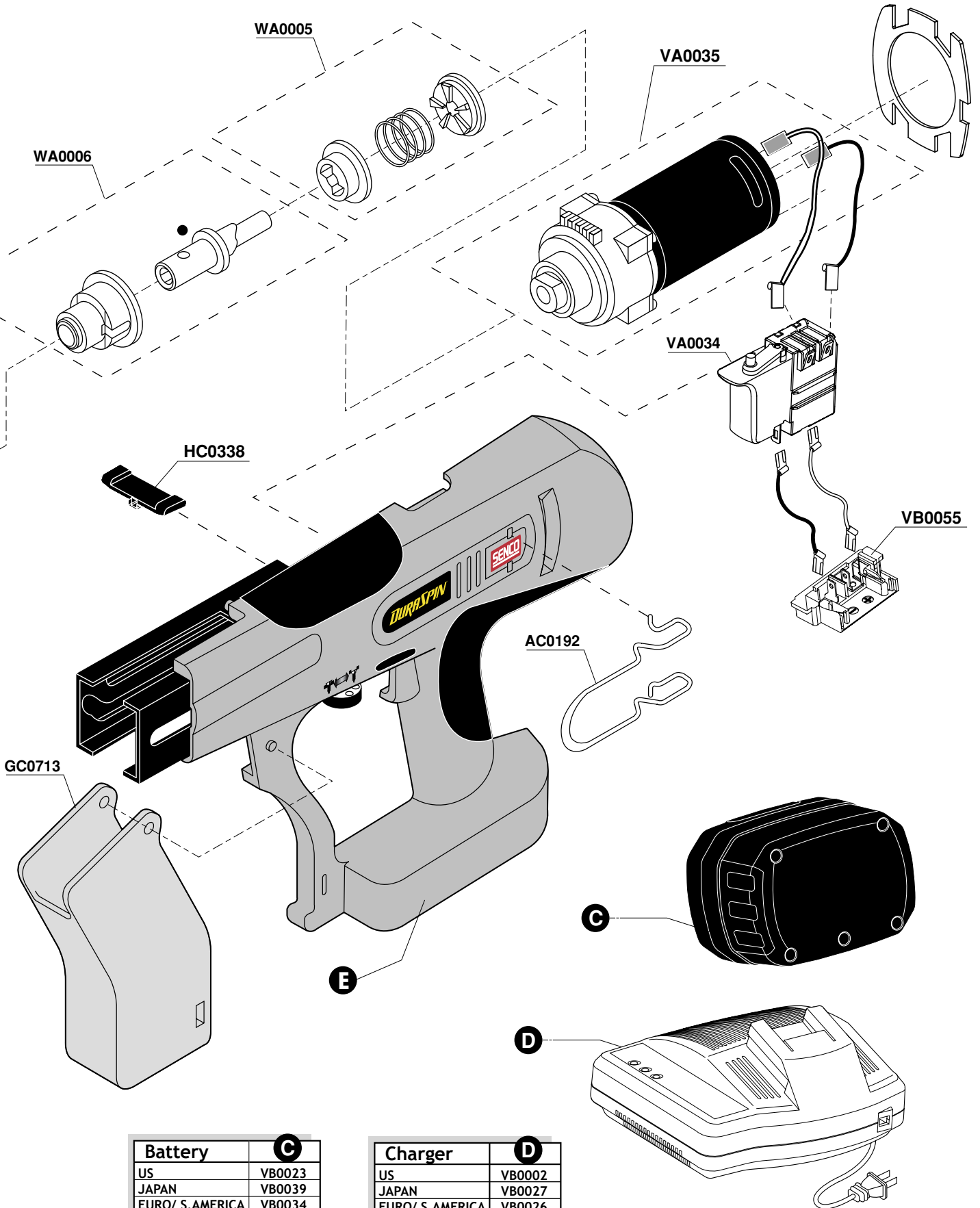
DS205-14V Japanese

AB0162

DS205-14V Metric

AB0162

DS205-14V



Battery		C
US	VB0023	
JAPAN	VB0039	
EURO/ S.AMERICA	VB0034	
AUSTRALIA	VB0034	
UNITED KINGDOM	VB0034	

Charger		D
US	VB0002	
JAPAN	VB0027	
EURO/ S.AMERICA	VB0026	
AUSTRALIA	VB0028	
UNITED KINGDOM	VB0029	

PART NO.	DESCRIPTION	DESCRIPCIÓN	BESCHREIBUNG	DÉSIGNATION
AB0146	SUPPORT (LEFT)(US)	SOPORTE (IZQUIERDO)	TRÄGER (LINKS)	SUPPORT (GAUCHE)
AB0147	COVER (RIGHT) (US)	CUBIERTA (DERECHO)	ABDECKUNG (RECHTS)	COUVERCLE (DROITE)
AB0162	COVER (RIGHT) (EU/JAPAN)	CUBIERTA (DERECHO)	ABDECKUNG (RECHTS)	COUVERCLE (DROITE)
AB0163	SUPPORT (LEFT) (EU/JAPAN)	SOPORTE (IZQUIERDO)	TRÄGER (LINKS)	SUPPORT (GAUCHE)
AC0192	BELT HOOK	GANCHO DE CINTURÓN	GURTHAKEN	CROCHET DE CEINTURE
EA0142	SCREW BIT (Phillips No.2)	BROCA DE TORNILLO	SCHRAUBENDREHERBIT	BROCHE À VIS
FA0195	SLIDE BODY ASSEMBLY	CONJUNTO DE CUERPO DESLIZANTE	BAUGRUPPE GLEITGEHÄUSE	ASSEMBLAGE BLOC GLISSIERE
FA0198	NOSE PIECE (US)	PIEZA DE LA BOCA (AMERICANA)	NASENSTÜCK (US)	EMBOUT (US)
FA0205	NOSE PIECE (METRIC)	PIEZA DE LA BOCA (METRICA)	NASENSTÜCK (METRISCH)	EMBOUT (SYSTÈME MÉTRIQUE)
FA0206	NOSE PIECE (JAPAN)	PIEZA DE LA BOCA (JAPON)	NASENSTÜCK (JAPAN)	EMBOUT (JAPON)
GC0647	ROLLER	RODILLO	ROLLE	GALET
GC0713	STRIP GUIDE COVER	CUBIERTA	ABDECKUNG	COUVERCLE
HA0120	BIT RELEASE ASSEMBLY	CONJUNTO DE LIBERACION DE LA BROCA	BAUGRUPPE BITLÖSEMECHANISMUS	ASSEMBLAGE LIBÉRATION BROCHE
HC0338	SWITCH (Reverse)	INTERRUPTOR	SCHALTER	COMMUTATEUR
KB0017	SCREW	TORNILLO	SCHRAUBE	VIS
KB3382	SCREW	TORNILLO	SCHRAUBE	VIS
KB3435	SCREW	TORNILLO	SCHRAUBE	VIS
KB3437	SCREW	TORNILLO	SCHRAUBE	VIS
KB4252	RETURN SPRING	MUELLE	FEDER	RESSORT
PC0951	CARRYING CASE	MALETÍN	HANDKOFFER	MALLETTE
VA0035	MOTOR & GEAR ASSEMBLY	CONJUNTO DE MOTOR Y ENGRANAJE	BAUGRUPPE MOTOR U. GETRIEBE	ASSEMBLAGE MOTEUR ET PIGNON
VA0034	TRIGGER ASSEMBLY	ASAMBLE DE GATILLO	AUSLÖSER-ZUSAMMENBAU	GACHETTED' ASSEMBLÉE
VB0055	BATTERY CONNECTOR-WIRING	CABLEADO DE CONEXION DE LA BATERIA	BATTERIEANSCHLUSSKABEL	CÂBLAGE CONNECTEUR BATTERIE
VB0002	CHARGER (US)	CARAGADOR (AMERICA)	LADEGERÄT (US)	CHARGEUR (US)
VB0026	CHARGER (EUROPE/S.AMERICA)	CARAGADOR (EUROPA/S.AMERICA)	LADEGERÄT (EUROPA/S.AMERICA)	CHARGEUR (EUROPE/S.AMERICA)
VB0027	CHARGER (JAPAN)	CARAGADOR (JAPON)	LADEGERÄT (JAPAN)	CHARGEUR (JAPON)
VB0028	CHARGER (AUSTRALIA)	CARAGADOR (AUSTRALIA)	LADEGERÄT (AUSTRALIA)	CHARGEUR (AUSTRALIA)
VB0029	CHARGER (U.K.)	CARAGADOR (INGLATERRA)	LADEGERÄT (GB)	CHARGEUR (ROYAUME UNI)
VB0023	BATTERY 14.4V (US)	BATERIA DE 14.4V	BATTERIE 14.4V	BATTERIE 14,4V
VB0034	BATTERY 14.4V (EU/S.A./AUS/UK)	BATERIA DE 14.4V	BATTERIE 14.4V	BATTERIE 14,4V
VB0039	BATTERY 14.4V (JAPAN)	BATERIA DE 14.4V	BATTERIE 14.4V	BATTERIE 14,4V
WA0005	CLUTCH ASSEMBLY	CUNJUNTO DEL EMBRAGUE	BAUGRUPPE KUPPLUNG	ASSEMBLAGE EMBRAYAGE
WA0006	DRIVE SHAFT ASSEMBLY	CONJUNTO DEL EJE IMPULSOR	BAUGRUPPE ANTRIEBSWELLE	ASSEMBLAGE ARBRE DE COMMANDE
WC0067	BIT HOLDER	SOSTENEDOR DEL PEDACITO	SPITZE HALTER	SUPPORT DE PEU
YA0061	WRENCH KIT	CONJUNTO	EINBAUSATZ	KIT