



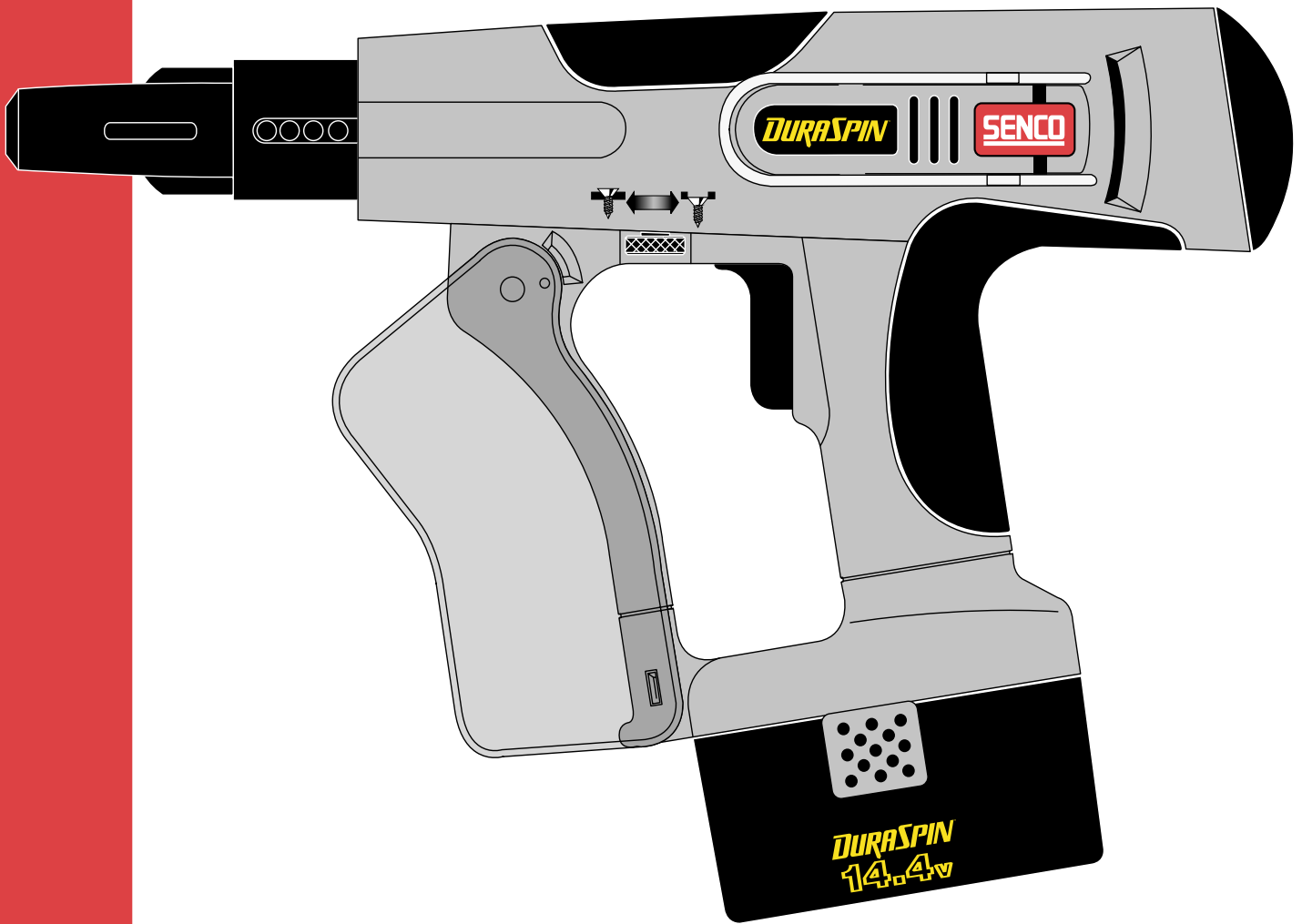
# DURASPIN™

Screw Fastening System



## *DS162-14V | DS200-14V*

### *Parts Reference Guide*



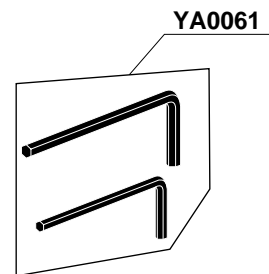
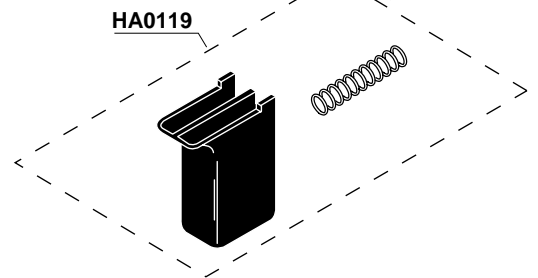
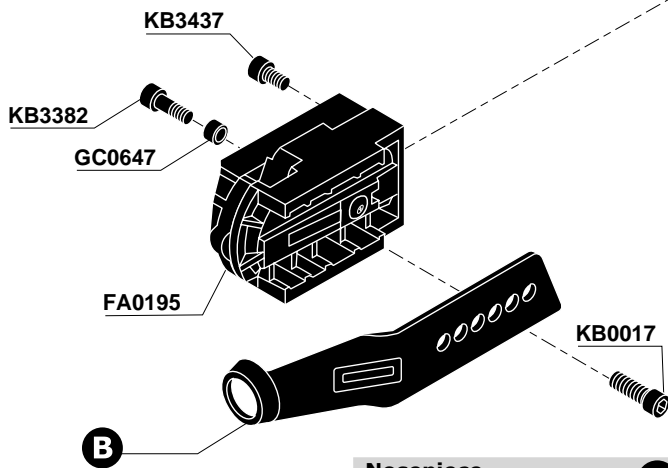
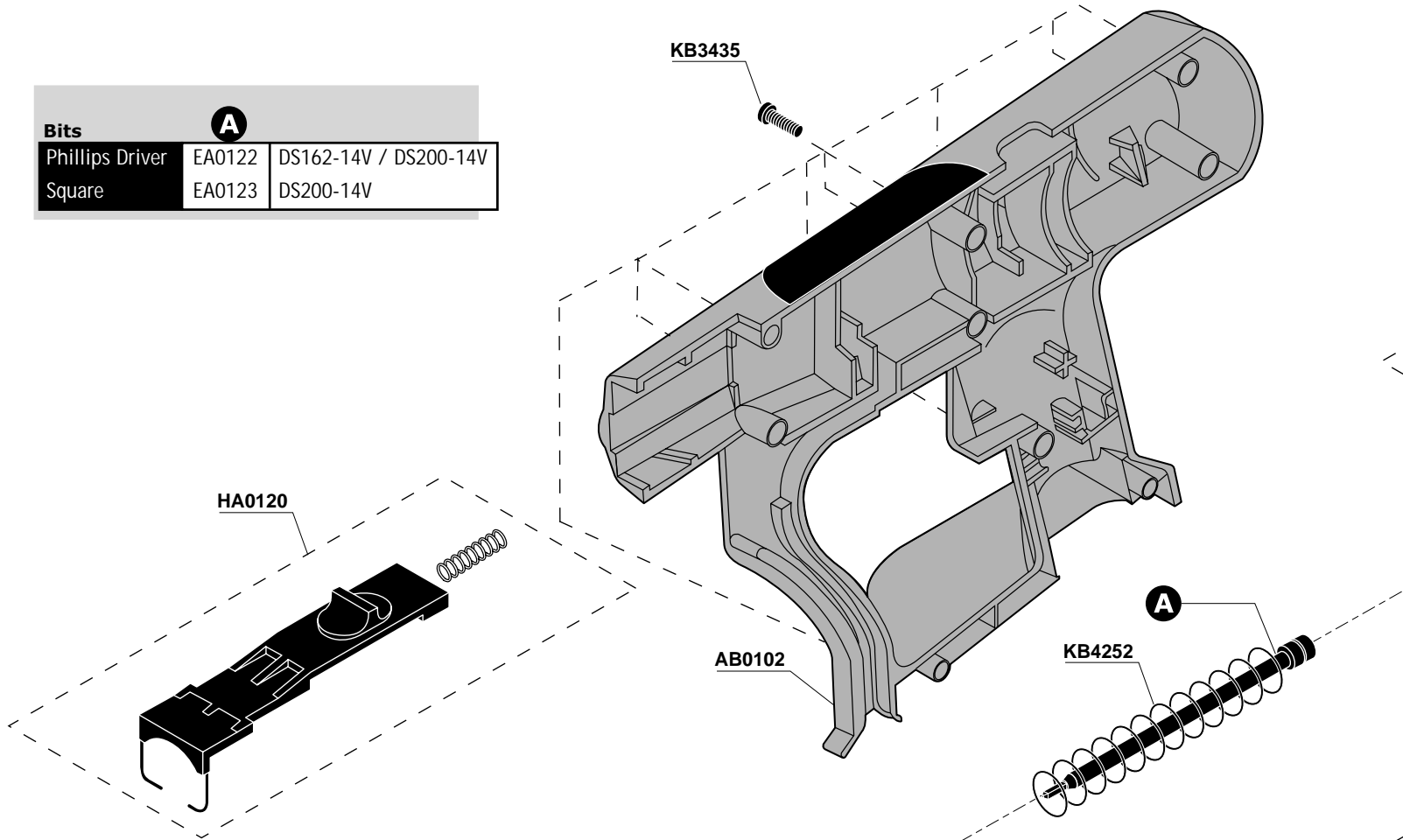
Senco Products, Inc.  
8485 Broowell Rd.  
Cincinnati, OH 45244

Questions? Comments? call Senco's toll-free Action-line: 1-800-543-4596  
or e-mail: [toolprof@senco.com](mailto:toolprof@senco.com) Visit our website: [www.duraspin.com](http://www.duraspin.com)

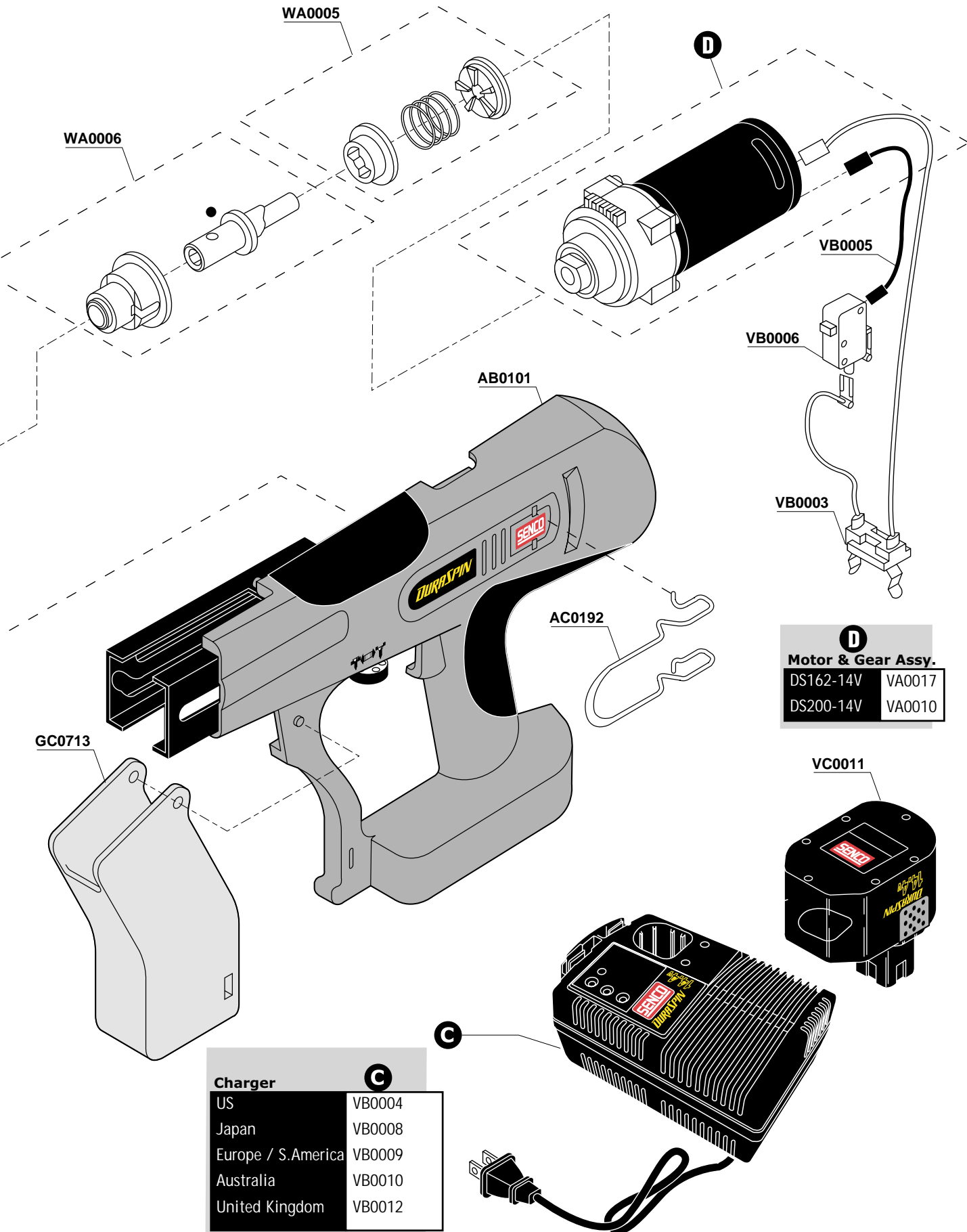
# DS162-14V | DS200-14V



Bits <b>A</b>		
Phillips Driver	EA0122	DS162-14V / DS200-14V
Square	EA0123	DS200-14V



Nosepiece <b>B</b>			
DS162-14V		DS200-14V	
US	FA0215	US	FA0198
Metric	FA0216	Metric	FA0205
Japanese	FA0217	Japanese	FA0206



**D**

**Motor & Gear Assy.**

DS162-14V	VA0017
DS200-14V	VA0010

**C**

**Charger**

US	VB0004
Japan	VB0008
Europe / S.America	VB0009
Australia	VB0010
United Kingdom	VB0012

PART NO.	DESCRIPTION	DESCRIPCIÓN	BESCHREIBUNG	DÉSIGNATION
AB0101	SUPPORT (LEFT)	SOPORTE (IZQUIERDO)	TRÄGER (LINKS)	SUPPORT (GAUCHE)
AB0102	COVER (RIGHT)	CUBIERTA (DERECHO)	ABDECKUNG (RECHTS)	COUVERCLE (DROITE)
AC0192	BELT HOOK	GANCHO DE CINTURÓN	GURTHAKEN	CROCHET DE CEINTURE
EA0122	SCREW BIT (Phillips No.2)	BROCA DE TORNILLO	SCHRAUBENDREHERBIT	BROCHE À VIS
EA0123	SCREW BIT (Square No.2)	BROCA DE TORNILLO	SCHRAUBENDREHERBIT	BROCHE À VIS
FA0195	SLIDE BODY ASSEMBLY	CONJUNTO DE CUERPO DESLIZANTE	BAUGRUPPE GLEITGEHÄUSE	ASSEMBLAGE BLOC GLISSIERE
FA0198	NOSE PIECE (US)	PIEZA DE LA BOCA (AMERICANA)	NASENSTÜCK (US)	EMBOUT (US)
FA0205	NOSE PIECE (METRIC)	PIEZA DE LA BOCA (METRICA)	NASENSTÜCK (METRISCH)	EMBOUT (SYSTÈME MÉTRIQUE)
FA0206	NOSE PIECE (JAPAN)	PIEZA DE LA BOCA (JAPON)	NASENSTÜCK (JAPAN)	EMBOUT (JAPON)
FA0215	NOSE PIECE (US)	PIEZA DE LA BOCA (AMERICANA)	NASENSTÜCK (US)	EMBOUT (US)
FA0216	NOSE PIECE (METRIC)	PIEZA DE LA BOCA (METRICA)	NASENSTÜCK (METRISCH)	EMBOUT (SYSTÈME MÉTRIQUE)
FA0217	NOSE PIECE (JAPAN)	PIEZA DE LA BOCA (JAPON)	NASENSTÜCK (JAPAN)	EMBOUT (JAPON)
GC0647	ROLLER	RODILLO	ROLLE	GALET
GC0713	STRIP GUIDE COVER	CUBIERTA	ABDECKUNG	COUVERCLE
HA0119	TRIGGER ASSEMBLY	ASAMBLE DE GATILLO	AUSLÖSER-ZUSAMMENBAU	GACHETTED' ASSEMBLÉE
HA0120	BIT RELEASE ASSEMBLY	CONJUNTO DE LIBERACION DE LA BROCA	BAUGRUPPE BITLÖSEMECHANISMUS	ASSEMBLAGE LIBÉRATION BROCHE
KB0017	SCREW	TORNILLO	SCHRAUBE	VIS
KB0289	SCREW	TORNILLO	SCHRAUBE	VIS
KB3382	SCREW	TORNILLO	SCHRAUBE	VIS
KB3435	SCREW	TORNILLO	SCHRAUBE	VIS
KB3437	SCREW	TORNILLO	SCHRAUBE	VIS
KB4252	RETURN SPRING	MUELLE	FEDER	RESSORT
VA0010	MOTOR & GEAR ASSEMBLY	CONJUNTO DE MOTOR Y ENGRANAJE	BAUGRUPPE MOTOR U. GETRIEBE	ASSEMBLAGE MOTEUR ET PIGNON
VA0017	MOTOR & GEAR ASSEMBLY	CONJUNTO DE MOTOR Y ENGRANAJE	BAUGRUPPE MOTOR U. GETRIEBE	ASSEMBLAGE MOTEUR ET PIGNON
VB0003	BATTERY CONNECTOR-WIRING	CABLEADO DE CONEXION DE LA BATERIA	BATTERIEANSCHLUSSKABEL	CÂBLAGE CONNECTEUR BATTERIE
VB0004	CHARGER (US)	CARAGADOR (AMERICA)	LADEGERÄT (US)	CHARGEUR (US)
VB0005	WIRE	CABLE	KABEL	CÂBLE
VB0006	TRIGGER SWITCH	INTERRUPTOR DEL ACCIONADOR	AUSLÖSEKNOPF	GACHETTE
VB0008	CHARGER (JAPAN)	CARAGADOR (JAPON)	LADEGERÄT (JAPAN)	CHARGEUR (JAPON)
VB0009	CHARGER (EUROPE/S.AMERICA)	CARAGADOR (EUROPA/S.AMERICA)	LADEGERÄT (EUROPA/S.AMERICA)	CHARGEUR (EUROPE/S.AMERICA)
VB0010	CHARGER (AUSTRALIA)	CARAGADOR (AUSTRALIA)	LADEGERÄT (AUSTRALIEN)	CHARGEUR (AUSTRALIE)
VB0012	CHARGER (U.K.)	CARAGADOR (INGLATERRA)	LADEGERÄT (GB)	CHARGEUR (ROYAUME UNI)
VC0011	BATTERY 14.4V	BATERIA DE 14,4V	BATTERIE 14,4V	BATTERIE 14,4V
WA0005	CLUTCH ASSEMBLY	CONJUNTO DEL EMBRAGUE	BAUGRUPPE KUPPLUNG	ASSEMBLAGE EMBRAYAGE
WA0006	DRIVE SHAFT ASSEMBLY	CONJUNTO DEL EJE IMPULSOR	BAUGRUPPE ANTRIEBSWELLE	ASSEMBLAGE ARBRE DE COMMANDE
YA00061	WRENCH KIT	CONJUNTO	EINBAUSATZ	KIT