



DFPXP

20 Ga. 1/2" Crown Clinching Stapler

Parts Reference Guide
Guía de referencia de piezas
Pièces Guide de référence

Schematic Drawings Inside
Plano esquemático en el interior
Schéma intérieur



SENCO®

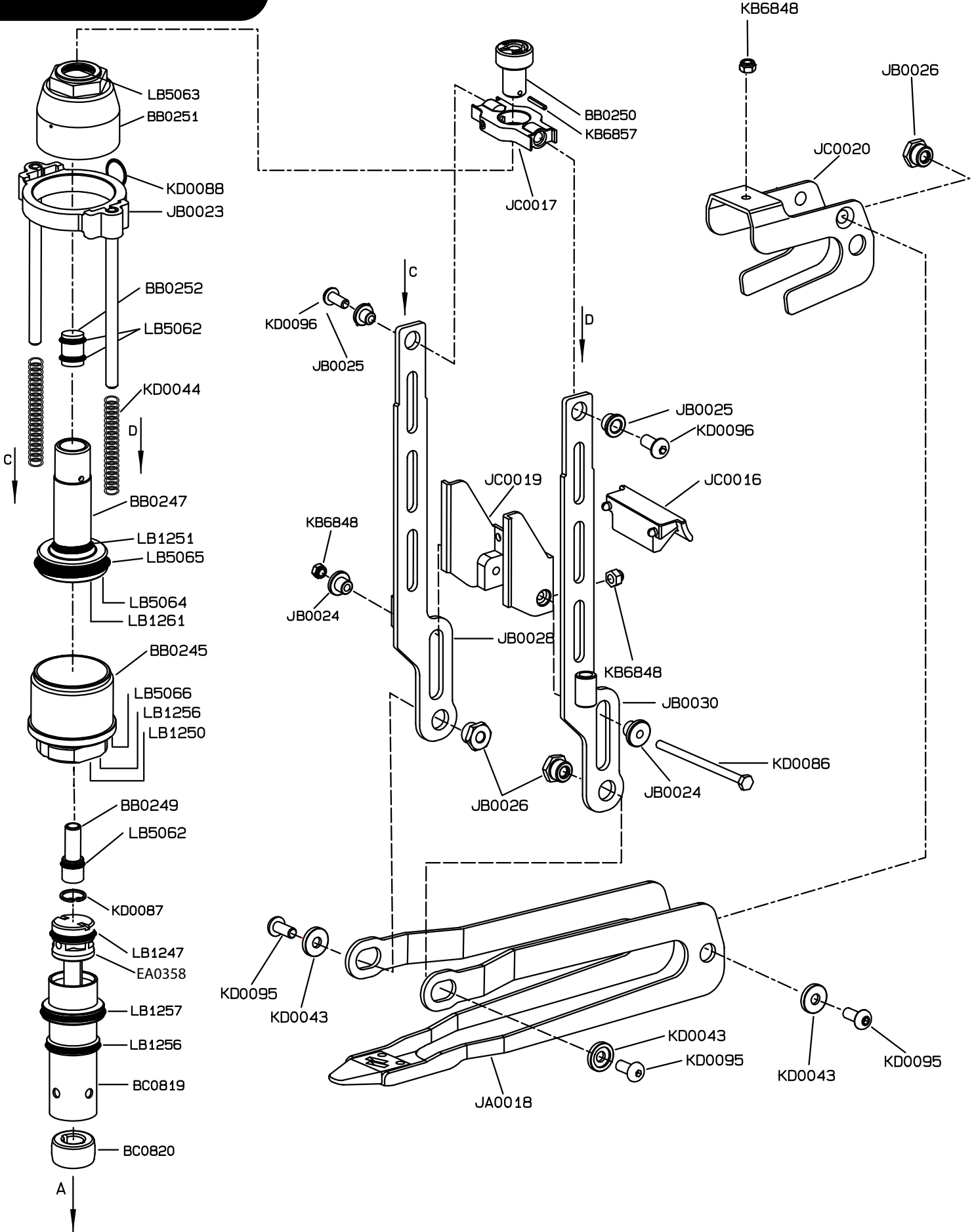
Senco Brands, Inc.
4270 Ivy Pointe Blvd.
Cincinnati, OH 45245
1-800-543-4596
www.senco.com

NFG08H • Revised March 26, 2014

Questions? Comments? call SENCO's toll-free Action-Line: 1-800-543-4596
(North and South America Only) or email: toolprof@senco.com

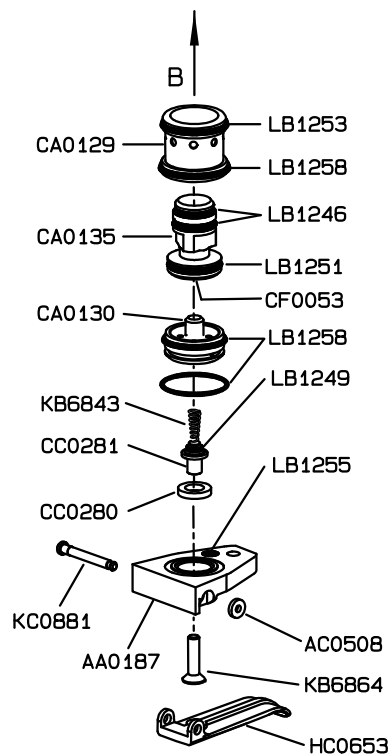
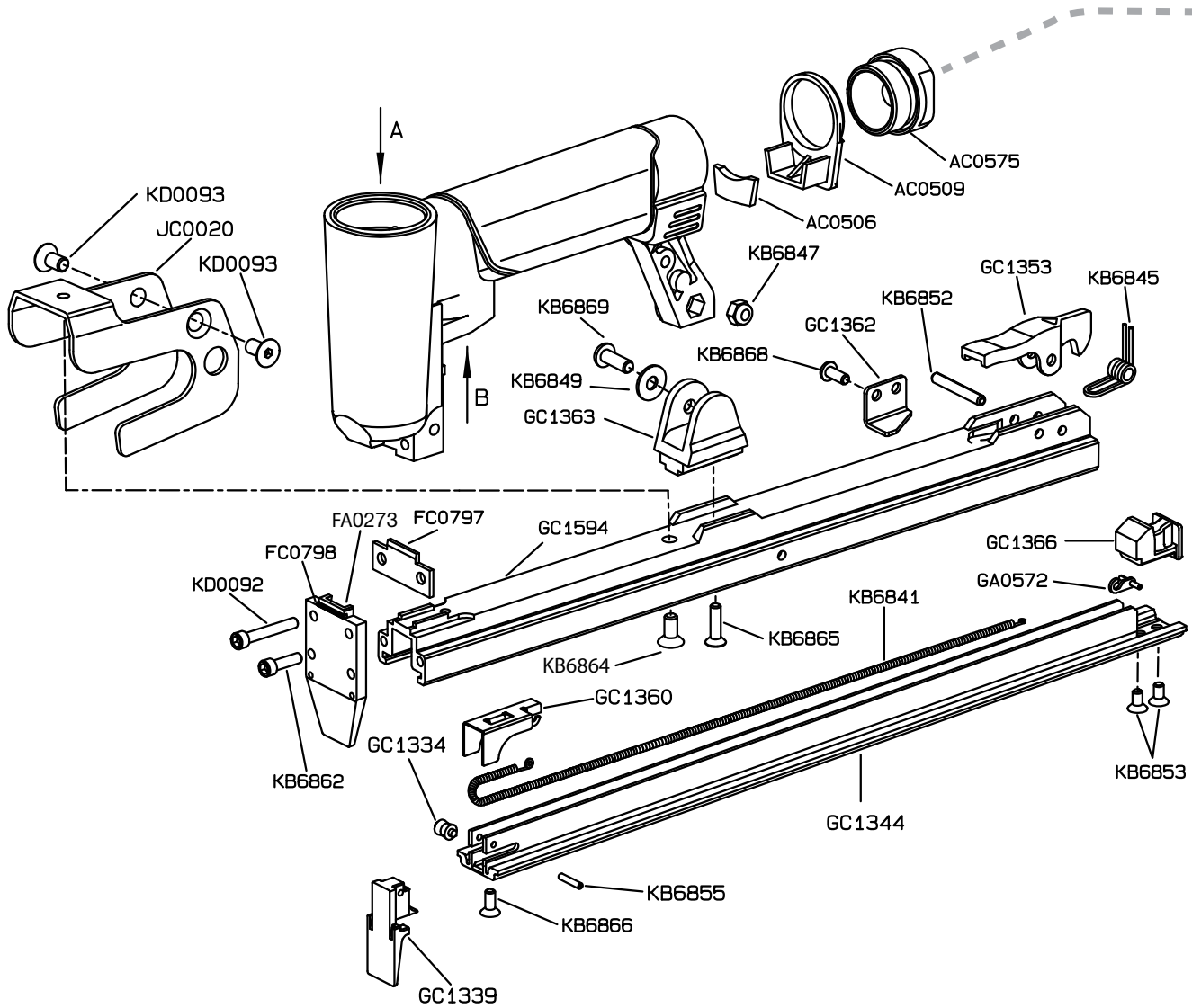
¿Tiene preguntas? ¿Comentarios? Llame a la línea gratuita de acción de Senco: 1-800-543-4596
(sólo para América del Norte y del Sur) o envíe un correo electrónico: toolprof@senco.com

Des questions? Des commentaires? Communiquez avec le service d'assistance sans frais de Senco : 1-800-543-4596
(Amérique du Nord et Amérique du Sud seulement) ou envoyer un courriel: toolprof@senco.com

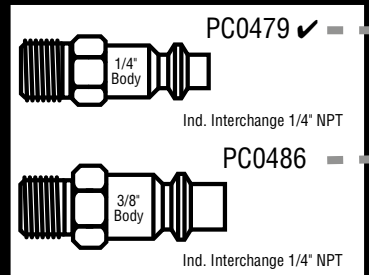


20 Ga. 1/2" Crown Clinching Stapler

DFXP



Available Plugs (Not Included with Tool)
 Enchufes disponibles (No se incluyen con la herramienta)
 Fiches offertes (Non incluses avec l'outil)



✓ Recommended Plug
 Plugs shown smaller than actual size
 ✓ Enchufe Recomendado
 Los enchufes se muestran más pequeños del tamaño real
 ✓ Fiche Recommandée
 Les fiches illustrées sont plus petites que les formats réels



REPLACEMENT PARTS LIST • LISTA DE PARTES DE REPUESTO • LISTE DE PIÈCES DE RECHANGE

PART NO.	DESCRIPTION	DESCRIPCIÓN	DÉSIGNATION
AA0187	TRIGGER PLATE CPL	PLACA DE GATILLO	PLAQUE DE GÂCHETTE
AC0506	SILENCER	SILENCIADOR	SILENCIEUX
AC0508	RETAINER	JUNTA TÓRICA	RETENUE
AC0509	SILENCER CAP	TAPA	BOUCHON
AC0575	END CAP	TAPA	BOUCHON
BB0245	BODY	CARCASA	CORPS
BB0247	JAW PISTON	CILINDRO	CYLINDRE
BB0249	PISTON	PISTON	PISTON
BB0250	ADJUSTER	AMORTIGUADOR	AMORTISSEUR
BB0251	CAP	TAPA	BOUCHON
BB0252	COVER	CUBIERTA	COUVERCLE
BC0819	CYLINDER	CILINDRO	CYLINDRE
BC0820	BUMPER	TOPE	ARRÊT
CA0129	BUSHING	CASQUILLO	DOUILLE
CA0130	TRIGGER	GATILLO	GÂCHETTE
CA0135	VALVE PISTON CPL	VALVULA	VALVE
CC0280	SEAL	SELLO	JOINT
CC0281	REMOTE STEM	STEM REMOTO	STEM REMOTE
CF0053	BUFFER	TOPE	TAMPON
EA0358	DRIVER PISTON	PISTON	PISTON
FA0273	DRIVER PLATE	PLACA	PLAQUE
FC0797	PLATE	PLACA	PLAQUE
FC0798	SEAL	SELLO	JOINT
GA0572	HOOK	GANCHO	CROCHET
GC1334	ROLLER	RODILLO	ROULEAU
GC1339	PLATE	PLACA	PLAQUE
GC1344	RAIL	CARRIL	RAIL
GC1353	LATCH	PESTILLO	LOQUET
GC1360	FEEDER	ALIMENTADOR	CHARGEUR
GC1362	STOP	TOPE	ARRÊT
GC1363	BRACKET	SOPORTE	SUPPORT
GC1366	LATCH	PESTILLO	LOQUET
GC1594	LOADER	CARGADOR	MAGASIN
HC0653	TRIGGER	GATILLO	GÂCHETTE
JA0018	ANVIL (JAW)	YUNQUE	ENCLUME
JB0023	JAW RING	ANILLO	ANNEAU
JB0024	BUSHING	CASQUILLO	DOUILLE
JB0025	BUSHING	CASQUILLO	DOUILLE
JB0026	BUSHING	CASQUILLO	DOUILLE
JB0028	RIGHT PLATE	PLACA	PLAQUE
JB0030	LEFT PLATE	PLACA	PLAQUE
JC0016	GUARD	DEFENSA	PROTECTION
JC0017	YOKE	HORQUILLA	ÉTRIER
JC0019	YOKE	HORQUILLA	ÉTRIER
JC0020	YOKE	HORQUILLA	ÉTRIER
KB6841	SPRING	RESORTE	RESSORT
KB6843	SPRING	RESORTE	RESSORT
KB6845	SPRING	RESORTE	RESSORT
KB6847	NUT	TUERCA	ÉCROU
KB6848	NUT	TUERCA	ÉCROU
KB6849	WASHER	ARANDELA	RONDELLE
KB6852	PIN	PASADOR	GOUPILLE
KB6853	SCREW	TORNILLO	VIS
KB6855	PIN	PASADOR	GOUPILLE
KB6857	PIN	PASADOR	GOUPILLE
KB6862	SCREW	TORNILLO	VIS
KB6864	SCREW	TORNILLO	VIS
KB6865	SCREW	TORNILLO	VIS
KB6866	SCREW	TORNILLO	VIS
KB6868	SCREW	TORNILLO	VIS
KB6869	SCREW	TORNILLO	VIS
KC0881	PIN	PASADOR	GOUPILLE
KD0043	BUSHING	CASQUILLO	DOUILLE
KD0044	SPRING	RESORTE	RESSORT
KD0086	SCREW	TORNILLO	VIS
KD0087	STOP RING	ANILLO	ANNEAU
KD0088	RING	ANILLO	ANNEAU
KD0092	SCREW	TORNILLO	VIS
KD0093	SCREW	TORNILLO	VIS
KD0095	SCREW	TORNILLO	VIS
KD0096	SCREW	TORNILLO	VIS
LB1246	SEAL	SELLO	JOINT
LB1247	SEAL	SELLO	JOINT
LB1249	SEAL	SELLO	JOINT
LB1250	SEAL	SELLO	JOINT
LB1251	SEAL	SELLO	JOINT
LB1253	SEAL	SELLO	JOINT
LB1255	SEAL	SELLO	JOINT
LB1256	SEAL	SELLO	JOINT
LB1257	SEAL	SELLO	JOINT
LB1258	SEAL	SELLO	JOINT
LB1261	SEAL	SELLO	JOINT
LB5062	SEAL	SELLO	JOINT
LB5063	SEAL	SELLO	JOINT
LB5064	SEAL	SELLO	JOINT
LB5065	SEAL	SELLO	JOINT
LB5066	SEAL	SELLO	JOINT