

DURASPIN™

DS342-AC

AUTO-FEED SCREWDRIVER

Parts Reference Guide

Guía de referencia de piezas

Pièces Guide de référence



Schematic Drawings Inside
Plano esquemático en el interior
Schéma intérieur



NFD10F • Issued November 11, 2020

Questions? Comments? call Senco's toll-free Action-Line: 1-800-543-4596
(North and South America Only) or email: toolprof@senco.com

¿Tiene preguntas? ¿Comentarios? Llame a la línea gratuita de acción de Senco: 1-800-543-4596
(sólo para América del Norte y del Sur) o envíe un correo electrónico: toolprof@senco.com

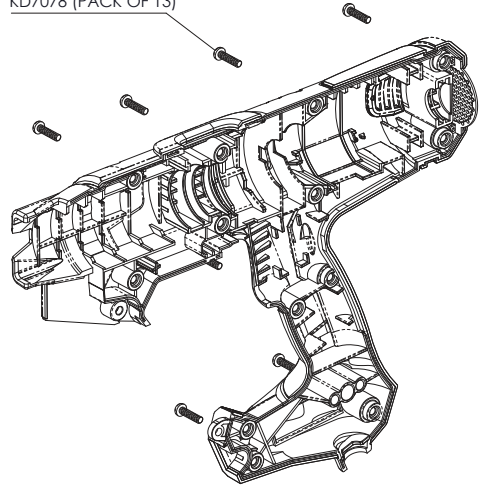
Des questions? Des commentaires? Communiquez avec le service d'assistance sans frais de Senco :
1-800-543-4596
(Amérique du Nord et Amérique du Sud seulement) ou envoyer un courriel: toolprof@senco.com

KYOCERA-SENCO Industrial Tools, Inc.
8450 Broadwell Road
Cincinnati, OH 45244
1-800-543-4596
www.senco.com

© 2020 by KYOCERA-SENCO Industrial Tools, Inc.



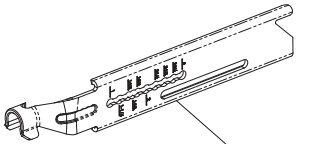
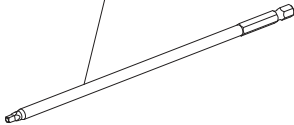
KD7078 (PACK OF 13)



EA0400 #2 PHILIPS
#2 PHILIPS
#2 PHILIPS

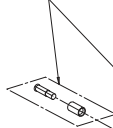
EA0401 #2 SQUARE (SHOWN)
#2 CUADRADO (MOSTRADO)
#2 CARRÉ (MONTRE)

EA0402 REX (SOLD SEPARATELY)
REX (SE VENDE POR SEPARADO)
REX (VENDU SEPARÉMENT)

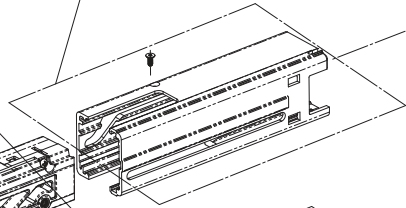


FC1023

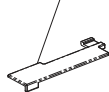
FA0333



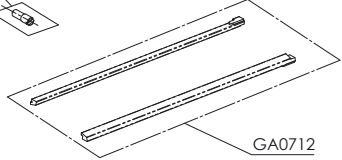
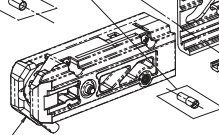
GA0770



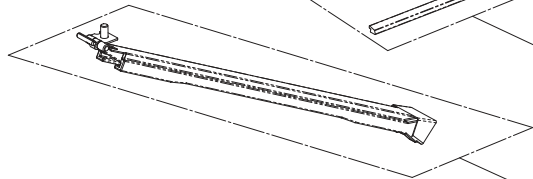
GC1692



FA0358



GA0712



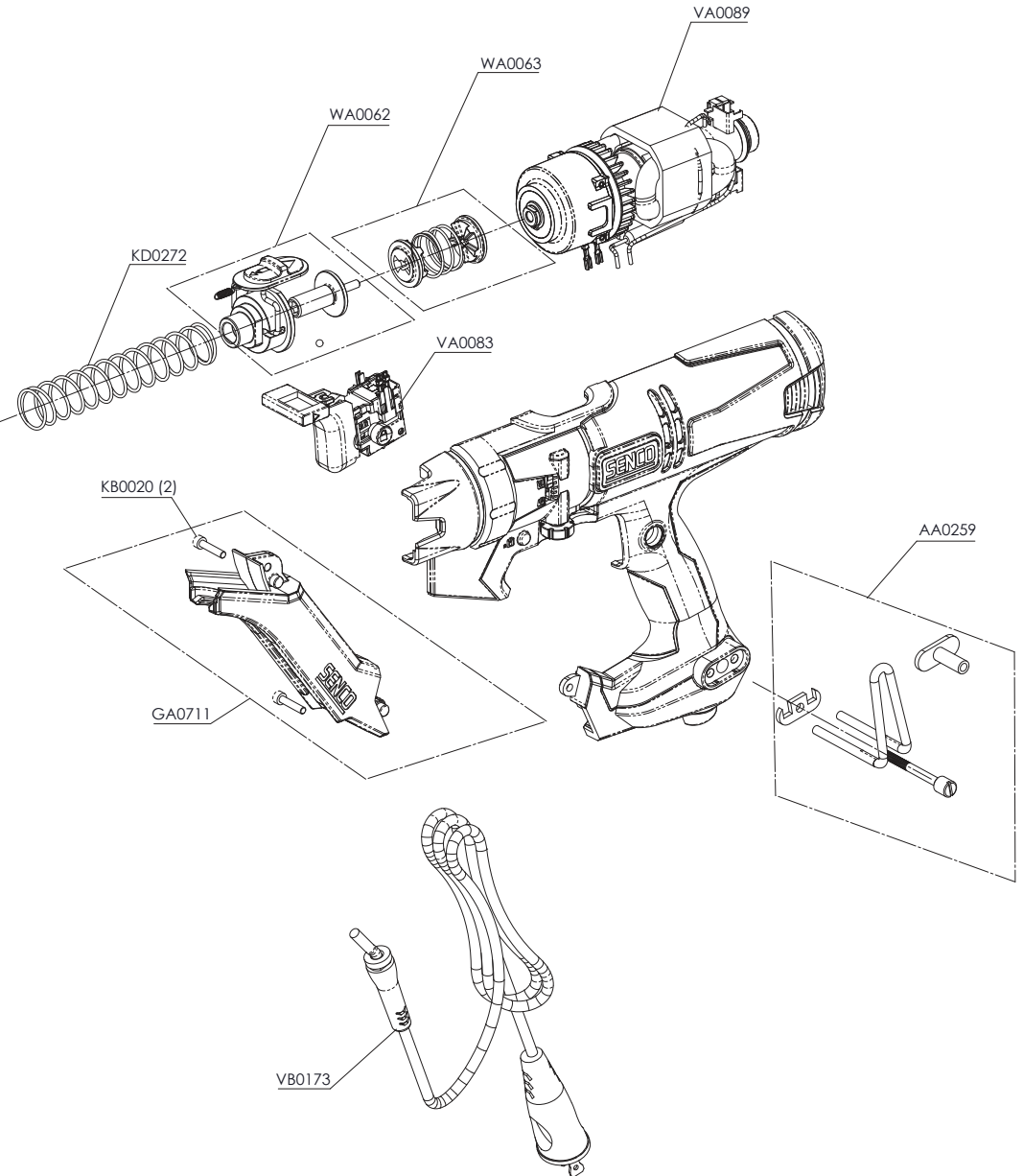
GA0713

DS342-AC (2500 RPM)

MODEL	MOTOR ASSEMBLY
10F0001N	US (120V - 60HZ)

Auto-Feed Screwdriver

DS342-AC





REPLACEMENT PARTS LIST • LISTA DE PARTES DE REPUESTO • LISTE DE PIÈCES DE RECHANGE

Part No.	Description	Descripción	Désignation
AA0259	Belt Hook Assembly	Conjunto del gancho de correa	Montage du crochet pour ceinture
EA0400	#2 Phillips Bit	Broca Phillips N°2	Embout Phillips no 2
EA0401	#2 Square Bit	Broca cuadrada N°2	Embout carré no 2
EA0402	Rex Drive	Cabeza torx	Tige Rex
FA0333	Slide Body Screws	Tornillos del cuerpo deslizante	Vis de la section coulissante
FA0358	Slide Body Assembly	Conjunto de cuerpo deslizante	Montage de la section coulissante
FC1023	Nose Piece	Pieza cónica	Buse
GA0711	Rail Assembly	Conjunto de riel	Montage de la glissière
GA0712	Liner Set	Juego de revestimientos	Doubleure
GA0713	Tensioner Assembly	Asamble De Tensor	Assemblage Tendeur
GA0770	Feed Housing	Caja de alimentación	Boîtier du dispositif d'alimentation
GC1692	Cover Plate	Placa de cubierta	Plaque de couverture
KB0020	Rail Screws	Tornillos del riel	Vis de la glissière
KB7078	Housing Screws	Tornillos de la caja	Vis du boîtier
KD0272	Return Spring	Resorte de retorno	Ressort de rappel
VA0083	Trigger Assembly	Conjunto del disparador	Montage de la détente
VA0089	Motor & Gear Assembly	Conjunto de motor y engranaje	Montage moteur/engrenages
VB0173	Power Cord	Cable eléctrico	Cordon d'alimentation
WA0062	Drive Shaft Assembly	Conjunto del eje de transmisión	Montage de l'arbre d'entraînement
WA0063	Clutch Assembly	Conjunto del embrague	Montage de l'embrayage