

SFT10XP-LN

Long Nose Fine Wire Stapler



Parts Reference Guide
Guía de referencia
de piezas
Pièces Guide
de référence

Repair Kit
YK0802
YK0803

Schematic Drawings Inside
Plano esquemático en el interior
Schéma intérieur



NFG06S-LN • July 26, 2022 (Replaces 1/26/19)

KYOCERA-SENCO Industrial Tools, Inc.
8450 Broadwell Road
Cincinnati, OH 45244
1-800-543-4596
www.senco.com

Questions? Comments? call SENCO's toll-free Action-Line: 1-800-543-4596
(North and South America Only) or email: toolprof@senco.com

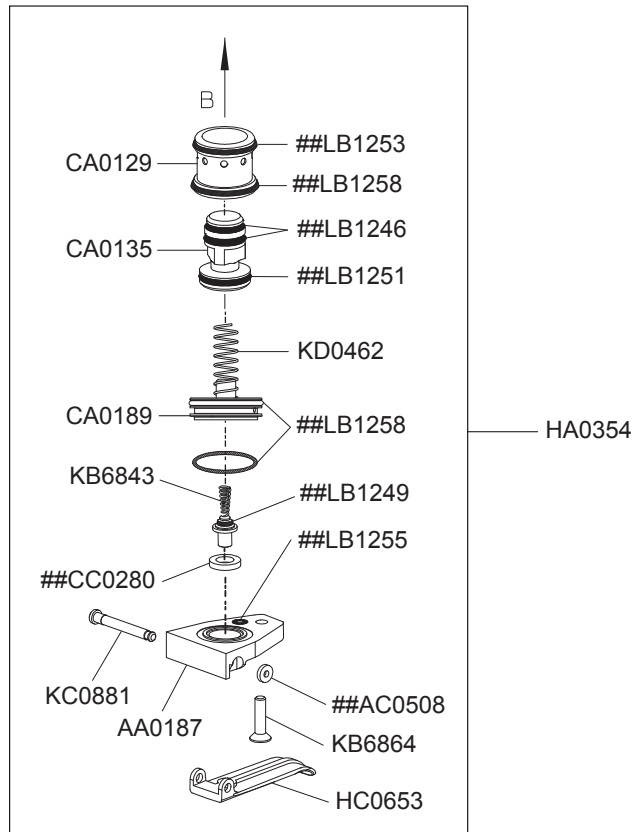
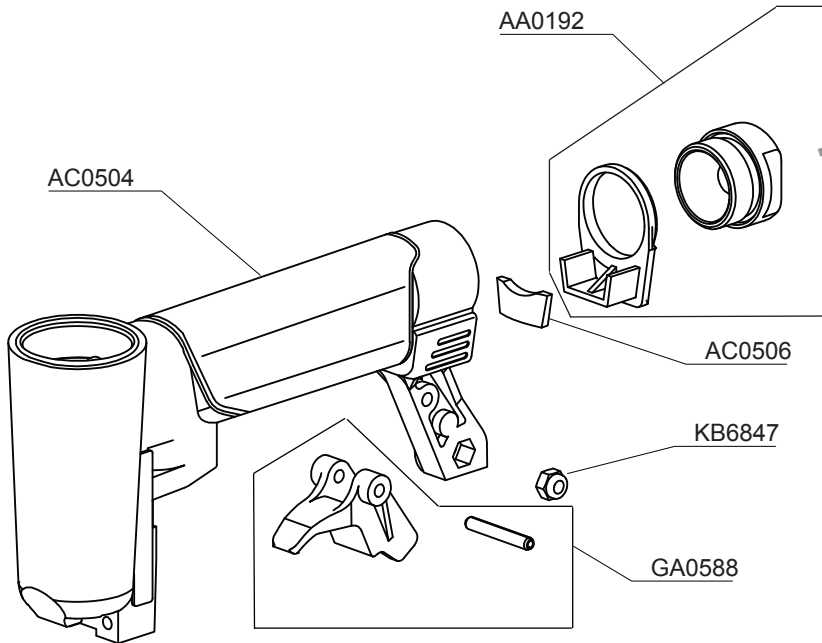
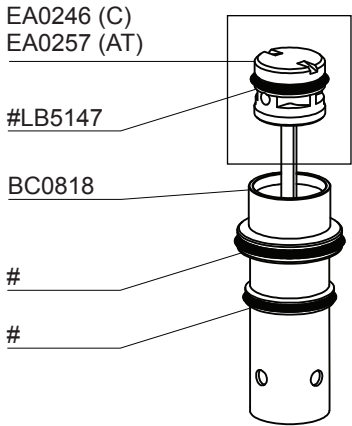
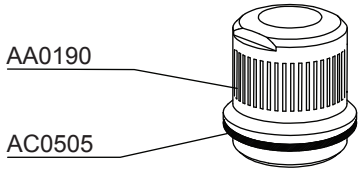
¿Tiene preguntas? ¿Comentarios? Llame a la línea gratuita de acción de Senco: 1-800-543-4596
(sólo para América del Norte y del Sur) o envíe un correo electrónico: toolprof@senco.com

Des questions? Des commentaires? Communiquez avec le service d'assistance sans frais de Senco : 1-800-543-4596
(Amérique du Nord et Amérique du Sud seulement) ou envoyer un courriel: toolprof@senco.com

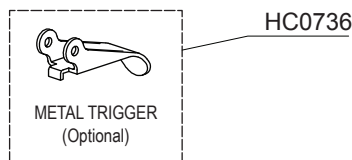


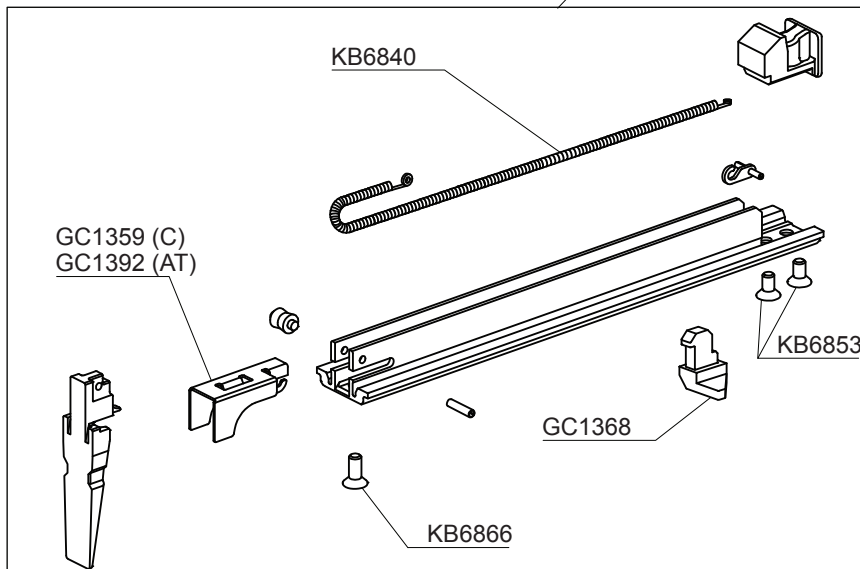
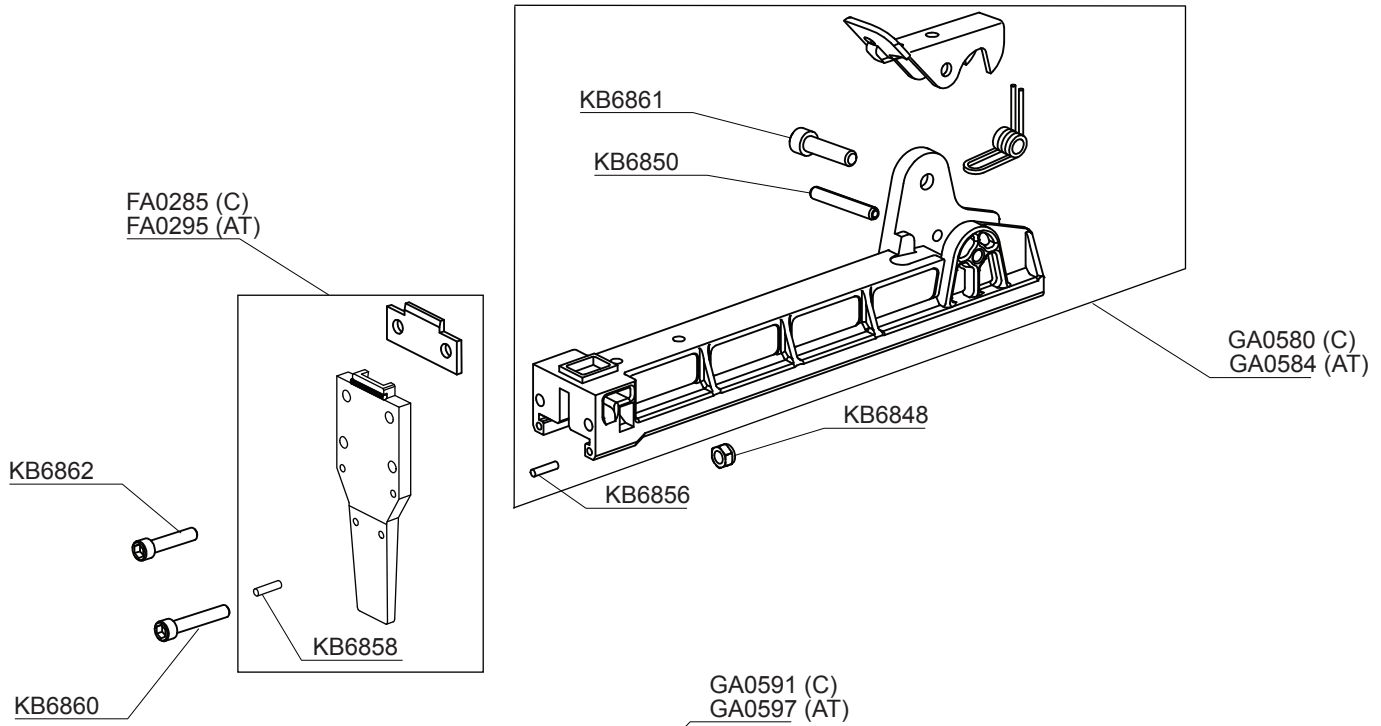
- * Does Not Include O-rings
- * No incluye sellos de gomas
- * Joints exclus

Contents of YK0802 Kit
 ## Contents of YK0803 Kit



Tool #	
6S2461 AT (EU)	
6S0421N C WIRE LN (US)	6S2421N C (EU)





Available Plugs

(Not Included with Tool)

	PC0479 ✓
Ind. Interchange 1/4" NPT	
	PC0486
Ind. Interchange 1/4" NPT	
	PC0468 ✓
Tru-Flate 1/4" NPT	
	PC0474
Tru-Flate 1/4" NPT	

✓ **Recommended Plugs**
Plugs shown smaller than actual size



REPLACEMENT PARTS LIST • LISTA DE PARTES DE REPUESTO • LISTE DE PIÈCES DE RECHANGE

PART NO.	DESCRIPTION	DESCRIPCIÓN	DÉSIGNATION
AA0187	TRIGGER PLATE ASY	GATILLO PLACA	GACHETTE PLAQUE
AA0190	CAP ASY	TAPA	BOUCHON
AA0192	CAP ASY	TAPA	BOUCHON
AC0504	MAINBODY	CARCASA	CORPS
AC0505	O-RING	SELLO	JOINT
AC0506	MUFFLER	SILENCIADOR	SILENCIEUX
AC0508	RETAINER	JUNTA TÓRICA	RETENUE
BC0818	CYLINDER SLEEVE	CILINDRO	CYLINDRE
BC0820	BUMPER	AMORTIGUADOR	AMORTISSEUR
BC0864	VALVE	VÁLVULA	VALVE
CA0129	BUSHING	CASQUILLO	DOUILLE
CA0135	VALVE PISTON CPL.	VÁLVULA	VALVE
CA0189	TRIGGER	GATILLO	GÂCHETTE
CC0280	SEAL	SELLO	JOINT
EA0246	PISTON DRIVER ASY (C)	PISTÓN/ACCIONADOR	PISTON/MOTEUR
EA0257	PISTON DRIVER ASY (AT)	PISTÓN/ACCIONADOR	PISTON/MOTEUR
FA0285	FRONT PLATE ASY (C)	PLACA	PLAQUE
FA0295	FRONT PLATE ASY (AT)	PLACA	PLAQUE
GA0580	MAGAZINE ASY (C)	ASAMBLE DE CARGADOR	MAGASIN D'ASSEMBLÉE
GA0584	MAGAZINE ASY (AT)	ASAMBLE DE CARGADOR	MAGASIN D'ASSEMBLÉE
GA0588	LATCH ASY (AT)	ASAMBLE DE UÑETA	DOIGT DE RETENUE
GA0591	RAIL ASY (C)	ASAMBLE DE CARRIL	RAIL D'ASSEMBLÉE
GA0597	RAIL ASY (AT)	ASAMBLE DE CARRIL	RAIL D'ASSEMBLÉE
GC1359	FEEDER SHOE (C)	ALIMENTADOR	POUSSOIR
GC1368	LATCH	UÑETA	DOIGT DE RETENUE
GC1392	FEEDER SHOE (AT)	ALIMENTADOR	POUSSOIR
HA0354	TRIGGERING ASY	ASAMBLE DE GATILLO	GACHETTE D'ASSEMBLÉE
HC0653	TRIGGER	GATILLO	GÂCHETTE
KB6840	SPRING	RESORTE	RESSORT
KB6843	SCREW	TORNILLO	VIS
KB6847	NUT	TUERCA	ÉCROU
KB6848	NUT	TUERCA	ÉCROU
KB6850	PIN	PASADOR	GOUPILLE
KB6853	SCREW	TORNILLO	VIS
KB6856	PIN	PASADOR	GOUPILLE
KB6858	PIN	PASADOR	GOUPILLE
KB6860	SCREW	TORNILLO	VIS
KB6861	SCREW	TORNILLO	VIS
KB6862	SCREW	TORNILLO	VIS
KB6864	SCREW	TORNILLO	VIS
KB6866	SCREW	TORNILLO	VIS
KC0881	PIN	PASADOR	GOUPILLE
KD0462	SPRING	RESORTE	RESSORT
LB1246	SEAL	SELLO	JOINT
LB1249	SEAL	SELLO	JOINT
LB1251	SEAL	SELLO	JOINT
LB1253	SEAL	SELLO	JOINT
LB1255	SEAL	SELLO	JOINT
LB1258	SEAL	SELLO	JOINT
LB1258	SEAL	SELLO	JOINT
LB5147	O-RING	SELLO	JOINT