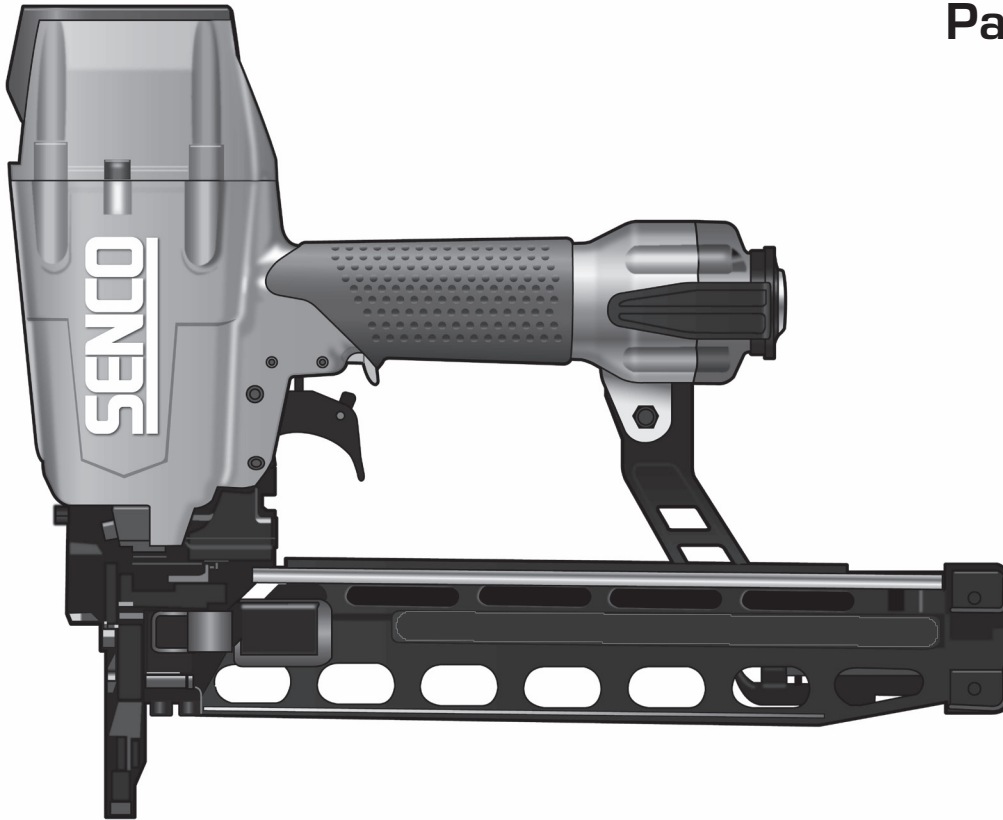


## Construction Stapler

**Parts Reference Guide**  
**Guía de referencia**  
**de piezas**  
**Pièces Guide**  
**de référence**

Schematic Drawings Inside  
Plano esquemático en el interior  
Schéma intérieur



**Repair Kits**  
YK0840  
YK0841

# SENCO<sup>®</sup>

Senco Brands, Inc.  
4270 Ivy Pointe Blvd.  
Cincinnati, OH 45245  
1-800-543-4596  
[www.senco.com](http://www.senco.com)

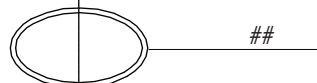
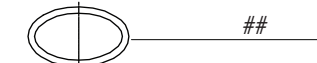
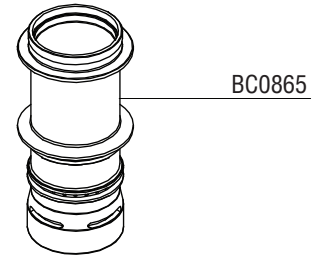
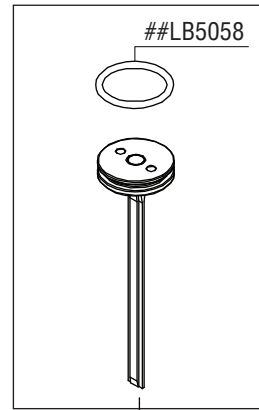
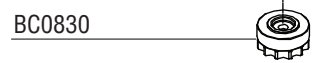
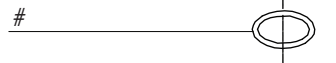
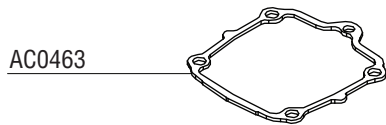
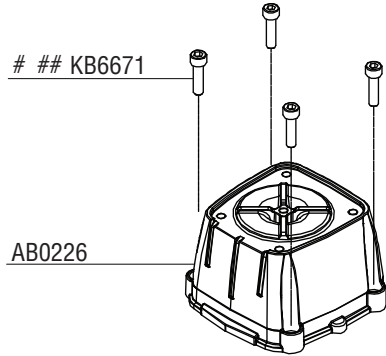
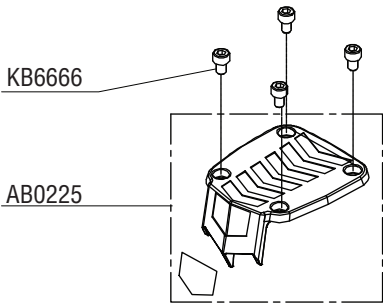
**NFG07B • Revised September 3, 2018 (Replaces 8/21/2018)**

Questions? Comments? call SENCO's toll-free Action-Line: 1-800-543-4596  
(North and South America Only) or email: [toolprof@senco.com](mailto:toolprof@senco.com)

¿Tiene preguntas? ¿Comentarios? Llame a la línea gratuita de acción de Senco: 1-800-543-4596  
(sólo para América del Norte y del Sur) o envíe un correo electrónico: [toolprof@senco.com](mailto:toolprof@senco.com)

Des questions? Des commentaires? Communiquez avec le service d'assistance sans frais de Senco : 1-800-543-4596  
(Amérique du Nord et Amérique du Sud seulement) ou envoyez un courriel: [toolprof@senco.com](mailto:toolprof@senco.com)

Tool #	Model
7B0001N	Contact-Actuation
7B2001N	Contact-Actuation



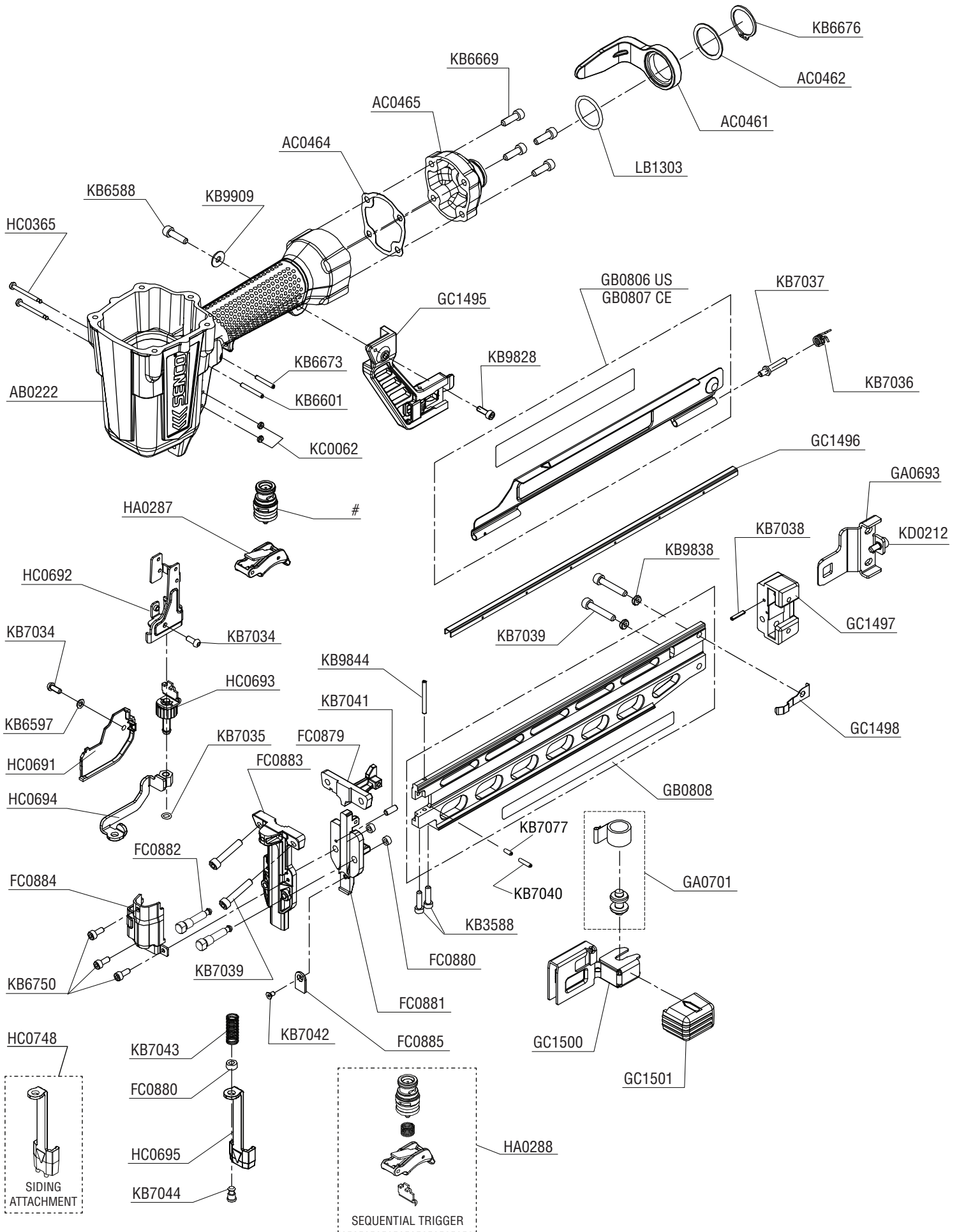
**A**

BC0866 Use with EA0295 P/D Assy  
 BC0935 Use with EA0379 P/D Assy

# Contents Of YK0840 Repair Kit  
 ## Contents Of YK0841 Repair Kit

# Construction Stapler

# SNS200XP



## REPLACEMENT PARTS LIST • LISTA DE PARTES DE REPUESTO • LISTE DE PIÈCES DE RECHANGE

PART NO.	DESCRIPTION	DESCRIPCIÓN	DÉSIGNATION
AB0222	MAIN BODY	CARCASA	CORPS
AB0225	COVER, EXHAUST	CUBIERTA	COUVERCLE
AB0226	CAP	TAPA	BOUCHON
AC0461	BELT HOOK	GANCHO DE CINTURÓN	CROCHET DE CEINTURE
AC0462	WASHER	ARANDELA	RONDELLE
AC0463	GASKET	SEAL	JOINT
AC0464	GASKET	SEAL	JOINT
AC0465	END CAP	TAPA TERMINAL	BOUCHON D'EXTRÊME DE RAIL
BC0727	STOP	TOPPE	ARRÊT
BC0728	VALVE	VÁLVULA	VALVE
BC0729	SEAL, FIRING VALVE	SELLO, VÁLVULA QUE ENCIENDE	VALVE
BC0731	WASHER	ARANDELA	RONDELLE
BC0732	SEAL	SELLO	JOINT, VALVE DE MISE À FEU
BC0734	PLATE	PLACA	PLAQUE
BC0737	SPRING	RESORTE	RESSORT
BC0830	VALVE, EXHAUST	VÁLVULA	VALVE
BC0865	CYLINDER SLEEVE	CILINDRO	CYLINDRE
BC0866	WASHER	ARANDELA	RONDELLE
BC0881	STOP	PARADA	ARRÊT
BC0935	DRIVER SEAL PLATE	PLACA DEL SELLO DEL PROGRAMA PILOTO	PLAT DE JOINT DE GESTIONNAIRE
EA0379	PISTON / DRIVER ASY	PERCUSOR	COUTEAU
FC0879	PLATE	PLACA	PLAQUE
FC0880	RING	ANILLO	ANNEAU
FC0881	BACK PLATE	PLACA	PLAQUE
FC0882	PIN	PASADOR	GOUPILLE
FC0883	FRONT PLATE	PLACA	PLAQUE
FC0884	COVER	CUBIERTA	COUVERCLE
FC0885	PLATE	PLACA	PLAQUE
GA0693	LATCH ASSY	ASAMBLE DE UNETA	DOIGT DE RETENUE
GA0701	SPRING ROLLER	RODILLO	GALET
GB0806	MAGAZINE COVER (US)	CUBIERTA	COUVERCLE
GB0807	MAGAZINE COVER (CE)	CUBIERTA	COUVERCLE
GB0808	MAGAZINE ASY	ASAMBLE DE CARGADOR	MAGASIN D'ASSEMBLÉE
GC1495	BRACKET, MAGAZINE	SOPORTE	SUPPORT DE FIXATION
GC1496	RAIL	CARRIL	RAIL
GC1497	END CAP	TAPA TERMINAL	BOUCHON D'EXTRÊME DE RAIL
GC1498	DETAINER	RETENEDOR	ARRÊT
GC1500	FEEDER	ALIMENTADOR	POUSSOIR
GC1501	GRIP	AGARRADERO	GAINÉ EN CUIR
HA0287	TRIGGER ASSY (contact-actuation)	ASAMBLE DE GATILLO	ENSEMBLE GÂCHETTE
HA0288	TRIGGER ASSY (single sequential)	ASAMBLE DE GATILLO	ENSEMBLE GÂCHETTE
HC0365	PIN	PASADOR	GOUPILLE
HC0691	COVER, SAFETY	CUBIERTA	COUVERCLE
HC0692	GUIDE, SAFETY	GUÍA	GUIDE
HC0693	SAFETY ELEMENT	SEGURO	PALPEUR DE SÉCURITÉ
HC0694	SAFETY ELEMENT	SEGURO	PALPEUR DE SÉCURITÉ
HC0695	LOWER SAFETY	ASAMBLE DE SEGURO	PALPEUR DE SÉCURITÉ
HC0748	LOWER SAFETY	ASAMBLE DE SEGURO	PALPEUR DE SÉCURITÉ
KB3588	SCREW M4*16	TORNILLO	VIS
KB6588	NYLOK SCREW M5*18	TORNILLO	VIS
KB6597	WASHER	ARANDELA	RONDELLE
KB6601	PIN	PASADOR	GOUPILLE
KB6666	SCREW M5*8	TORNILLO	VIS
KB6669	SCREW M5	TORNILLO	VIS
KB6673	PIN	PASADOR	GOUPILLE
KB6676	SNAP RING	ANILLO DE RETENCIÓN	ANNEAU RESSORT
KB6750	SCREW M4*6	TORNILLO	VIS
KB7034	SCREW 4*10	TORNILLO	VIS
KB7035	C-RING	ANILLO	ANNEAU
KB7036	SPRING	MUELLE	RESSORT
KB7037	PIN	PASADOR	GOUPILLE
KB7038	PIN	PASADOR	GOUPILLE
KB7039	SCREW M5*28	TORNILLO	VIS
KB7040	PIN	PASADOR	GOUPILLE
KB7041	PIN	PASADOR	GOUPILLE
KB7042	SCREW M3*6	TORNILLO	VIS
KB7043	SPRING	MUELLE	RESSORT
KB7044	PIN	PASADOR	GOUPILLE
KB7077	PIN	PASADOR	GOUPILLE
KB9828	SCREW M4*12	TORNILLO	VIS
KB9838	WASHER	ARANDELA	RONDELLE
KB9844	PIN	PASADOR	GOUPILLE
KB9909	WASHER 14*11	ARANDELA	RONDELLE
KC0062	RETAINER	RETÉN	RETENUE
KD0212	SCREW	TORNILLO	VIS
LB1303	O-RING 24.5*3	SELLO	JOINT
LB5058	O-RING	SELLO	JOINT